

US 73 HE-US 103 HE

POMPE PER ACQUA CALDA

- Protezione marcia a secco
- 30 mm passaggio libero
- Acqua calda fino a 90° C
- Camera d'olio ispezionabile
- Tenuta meccanica in silicio indipendente dal senso di rotazione
- Resinatura di protezione cavo elettrico



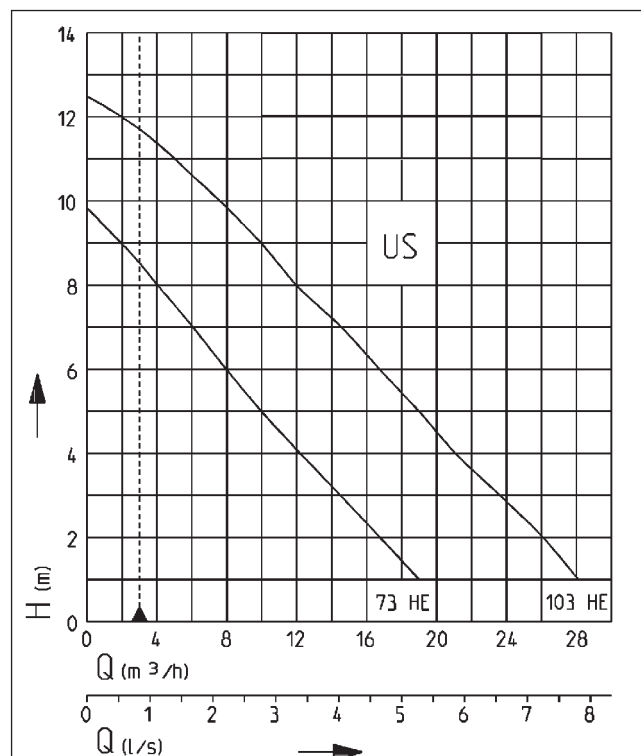
DESCRIZIONE

Le pompe da drenaggio US 73 e 103 HE/HES sono indicate per l'acqua molto inquinata con impurità fino a 30 mm di granulometria, senza corpi solidi. Queste pompe possono essere impiegate ovunque si renda necessario smaltire acqua sporca fino a 90°C, in lavanderie o impianti di lavaggio condominiali, con lavastoviglie e lavatrici industriali e per la fuoriuscita di liquidi impianti di riscaldamento.

Le pompe sono adatte per installazioni fisse e mobili. In caso di uso in pozzetti profondi consigliamo un sistema di guide di scorrimento con cui è possibile estrarre le pompe dal pozzetto senza problemi in caso di manutenzione o controlli visivi. La camera d'olio ispezionabile e l'anello di tenuta speciale resistente all'usura consentono una lunga durata delle pompe. I termostati di avvolgimento fissi installati nelle pompe proteggono il motore dal sovraccarico.

In combinazione con il serbatoio di raccolta Hebefix 100 H rappresenta una soluzione pronta per l'uso, per il pompaggio di acqua sporca fino a 80 °C.

PRESTAZIONI



Tipo	Prevalenza H (m)	1	2	3	4	5	6	7	8	9	10	12
US 73 HE/HES	Portata Q [m³/h]	19	17	15	12	10	8	6	4	2		
US 103 HE/HES		28	26	23	21	19	17	15	12	10	8	2

Le specifiche sono soggette a modifiche - Tolleranza sulle prestazioni secondo ISO 9906
 Secondo EN 12056, la portata minima nella tubazione di mandata deve essere 0,7 m / s.
 Questi dati vengono tracciati come limite di schema applicativo QH.



US 73 HE-US 103 HE

POMPE PER ACQUA CALDA

FORNITURA

Pompa secondo EN 12050 con cavo da 10 m

DATI MECCANICI

Pompa	monostadio verticale	Albero	acciaio inox
Passaggio libero	30 mm	Girante	Vortex in PRV
Cuscinetto	a sfera, lubrificato	Corpo motore	Acciaio inox
Tenuta lato motore	doppio anello di tenuta	Corpo pompa	Ghisa
Camera ad olio	si	Sommersgibile	si
Tenuta lato liquido	Tenuta meccanica SiC	Raccordo di mandata	IG 11/2"
Protezione marcia a secco	si		

DATI ELETTRICI

Tensione	1/N/PE~230 V	Classe d'isolamento	F
Cavo alimentazione	10m H07RN-F	Protezione termica	si
Cavi	3G1,0	Protezione motore	integrata
Indice di protezione	IP 68	Spina	Sicurezza

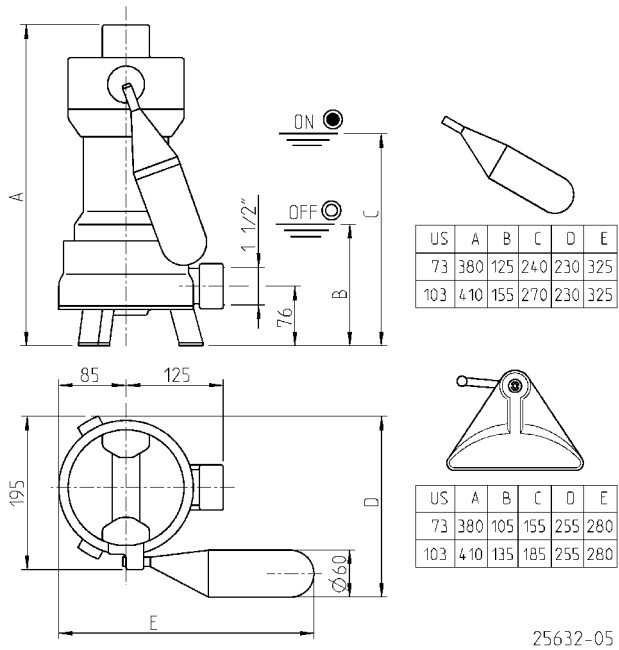
US 73 HE-US 103 HE

Tipo	Codice	Potenza motore		Corrente	Peso
		P1	P2		
senza galleggiante					
US 73 HE	JP09267	0,83 kW	0,50 kW	3,9 A	12,4 kg
US 103 HE	JP09307	1,37 kW	0,98 kW	6,0 A	14,0 kg
con galleggiante					
US 73 HES	JP09264	0,83 kW	0,50 kW	3,9 A	12,5 kg
US 103 HES	JP09308	1,37 kW	0,98 kW	6,0 A	14,1 kg

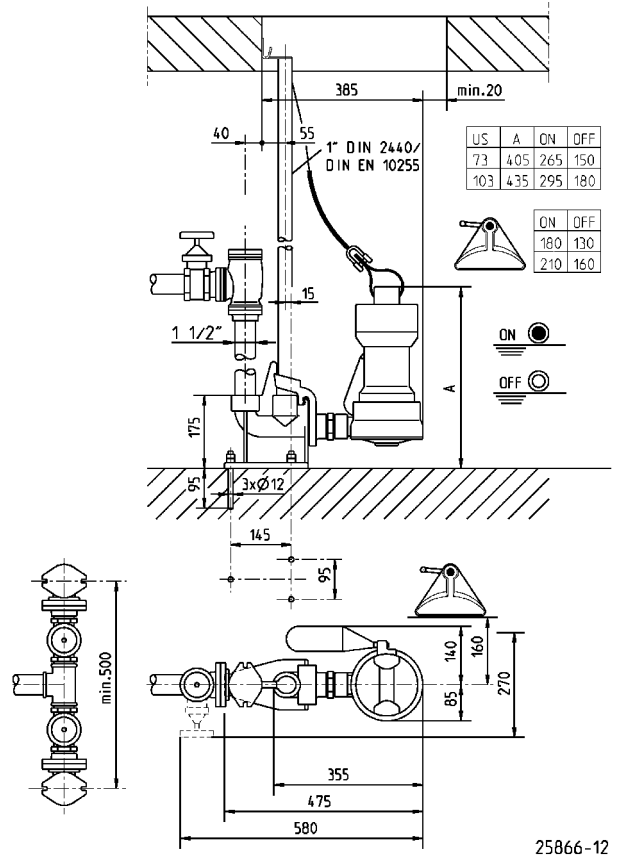
US 73 HE-US 103 HE

POMPE PER ACQUA CALDA

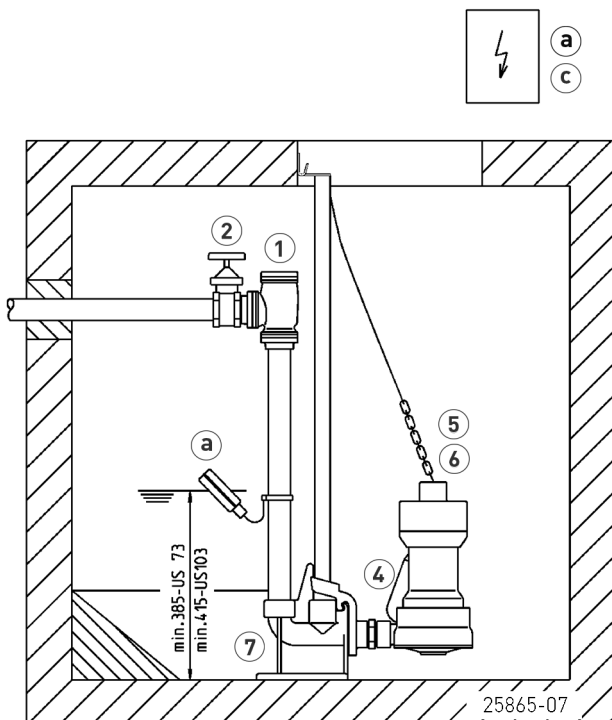
Dimensioni e campo di lavoro US 73 + 103 HES (mm)



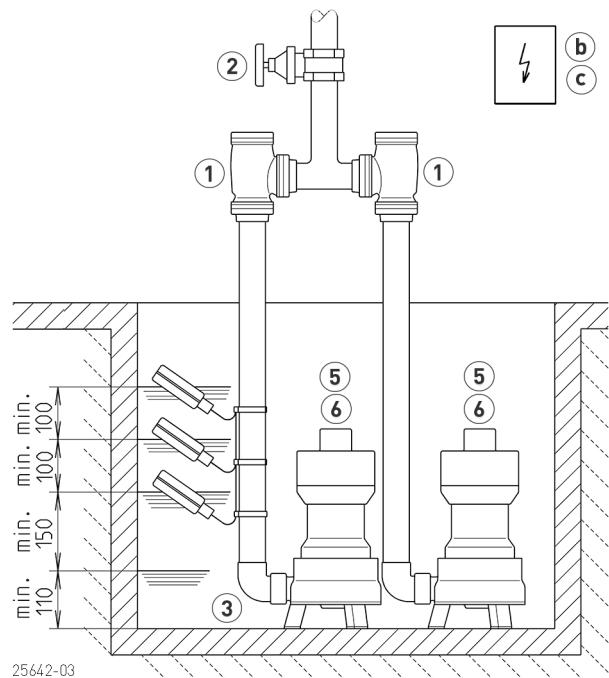
Dimensioni e campo di lavoro US 73/103 HES (mm) con GR 40



Esempio di installazione singola con guide di scorrimento (GR)



Esempio di installazione doppia



US 73 HE-US 103 HE

POMPE PER ACQUA CALDA

Stazione singola US-H con GR 40: Pozzetto min. 40x65 cm

Stazione singola US-H senza GR: Pozzetto min. 40x40 cm

Stazione doppia US-H con GR 40: Pozzetto min. 65x80 cm

Stazione doppia US-H senza GR: Pozzetto min. 40x80 cm

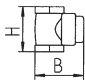
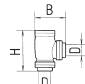
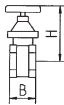




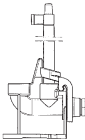
In caso di uso al di sotto del livello di ristagno si deve collegare in modo elastico il tubo a pressione secondo la norma EN 12056, quindi portarlo con una curva oltre il livello di ristagno stabilito per il luogo di installazione. A tal fine la norma EN 12050-4 prescrive una

valvola di non ritorno certificata. Consigliamo inoltre una stazione di allarme per il monitoraggio.

Secondo la norma EN 12056-4 par. 5.1 nelle stazioni in cui non è impossibile interrompere la derivazione di acqua di scarico, si deve installare una pompa di riserva automatica o una stazione doppia.

Montare il comando in un ambiente asciutto.

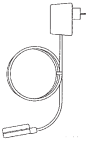
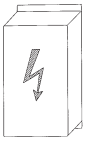

ACCESSORI MECCANICI

				Codice	
	① Valvola di non ritorno	Per acque calde	1½" (DN 40)	80x85 (HxB)	JP44784
	Valvola di non ritorno a sfera	KE40 EN 12050-4	1½" (DN 40), PN 6	170x125 (HxB)	JP47974
	② Valvola di intercettazione	ottone, 1½" (DN 40), PN 16		125x60 (HxB)	JP44786
	③ Angolo		1½"		JP45953
	④ Galleggiante speciale		per basse altezze di commutazione		JP44795
	⑤ Catena		certificata, 2,5 m, 320 Kg, 5 collegamenti (EN 818 mod.)		JP45901
			certificata, 5,0 m, 320 Kg, 8 collegamenti (EN 818 mod.)		JP45902
	⑥ Fascia		completa di grillo		JP45168
	⑦ Guida di scorrimento	GR 40			JP25592
	Guide di scorrimento 1"		1500 mm		JP48937
	Guide di scorrimento 1"		2000 mm		JP48938
	Guide di scorrimento 1"		2500 mm		JP48939
	Guide di scorrimento 1"		3000 mm		JP48940

US 73 HE-US 103 HE

POMPE PER ACQUA CALDA

ACCESSORI ELETTRICI

			Codice
	a Sistema di allarme		
	AG3	Galleggiante, dipendente dalla rete, contatto libero da potenziale, 3m cavo	JP44891
	AG10	Galleggiante, dipendente dalla rete, contatto libero da potenziale, 9,5m cavo	JP44892
	Dispositivo di arresto per lavatrici		
	AW3	Galleggiante sommerso 3m, a seconda della rete	JP44895
	AW0	per trasmettere l'allarme in caso di più lavatrici	JP44899
	b Regolatore per stazioni a due pompe		
	Quadro di controllo BD 00 E	230 V, per pompe U3-U6, US 62-105, UV3, UV 300, 08/2 ME	JP45735
	Quadro HIGHLOGO 2-00 E	230 V	JP47996
	Rilevatore di livello		
	Pacchetto galleggiante sommersi BH	Galleggiante 9,5 m e supporto tubi	JP24768
	Pacchetto galleggiante sommersi BHmG	Galleggiante 9,5 m con pesi	JP24769
	Peso	per stabilizzare il galleggiante	JP44803
	c Batteria	per allarme indipendente dalla rete	JP44850
	d Smart Home	Trasmettitore radio FTJP per protocollo "EnOcean"	JP47209

US 73 HE-US 103 HE

POMPE PER ACQUA CALDA