

US 73 EX- US 103 EX

POMPE DA DRENAGGIO CON PROTEZIONE ANTIDEFAGRANTE

- Installazioni fisse
- 30 mm passaggio libero
- Camera d'olio ispezionabile
- Tenuta meccanica in silicio
- indipendente dal senso di rotazione
- Resinatura di protezione cavo elettrico



DESCRIZIONE

Le robuste pompe sommerse US 73 Ex e US 103 Ex vengono utilizzate per il pompaggio di acqua sporca contenente fibre o molto inquinata con corpi solidi fino a 30 mm di granulometria (senza pietre) in pozzetti di raccolta, fosse e ambienti a pericolo di esplosione. Per ambienti a pericolo di esplosione si intendono tutti i punti di accesso e raccolta collegata tubazioni, come ad es. le stazioni di rifornimento.

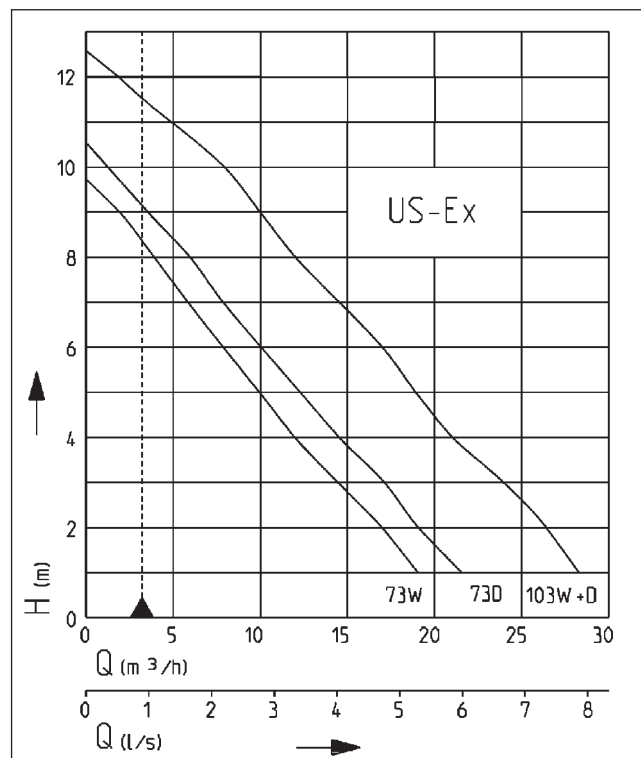
Marchio Ex II 2 G Ex db IIB T4 Gb

Lo scarso peso e le dimensioni ridotte facilitano l'uso della pompa con queste tipologie di liquidi speciali, a fronte di una spesa esigua.

Le pompe sono adatte per installazioni fisse. In caso di uso in pozzetti profondi consigliamo un sistema di guide di scorrimento GR 40 con cui è possibile estrarre le pompe dal pozzetto senza problemi in caso di manutenzione o controlli visivi. Una camera dell'olio facilmente ispezionabile e un anello di tenuta speciale resistente all'usura consentono una lunga durata delle pompe. Per il monitoraggio automatico della camera dell'olio è possibile usare un apparecchio di controllo della tenuta.

Queste pompe, conformi alle normative Ex sono dotate di termostati di avvolgimento e possono essere utilizzate solo con i corrispondenti quadri di controllo (vedere accessori). Non possono essere utilizzate per il sollevamento di acque di scarico da impianti di bagni e toilette.

PRESTAZIONI



Tipo	Prevalenza H (m)	1	2	3	4	5	6	7	8	9	10	12
US 73 E Ex	Portata Q [m³/h]	19	17	15	12	10	8	6	4	2		
US 73 D Ex		22	20	17	15	12	10	8	6	4		
US 103 E/D Ex		28	26	23	21	19	17	15	12	10	8	2

Le specifiche sono soggette a modifiche - Tolleranza sulle prestazioni secondo ISO 9906

Secondo EN 12056, la portata minima nella tubazione di mandata deve essere 0,7 m / s.

Questi dati vengono tracciati come limite di schema applicativo QH.



US 73 EX- US 103 EX

POMPE DA DRENAGGIO CON PROTEZIONE ANTIDEFAGRANTE

FORNITURA

Pompa pronta per l'uso secondo EN 12050 con cavo da 10 m

DATI MECCANICI

Pompa	monostadio verticale	Protezione marcia a secco	si
Protezione EX	con protezione EX	Albero	acciaio inox
Passaggio libero	30 mm	Girante	Vortex in PRV
Cuscinetto	a sfera, lubrificato	Corpo motore	ghisa
Tenuta lato motore	doppio anello di tenuta	Sommergibile	si
Camera ad olio	si	Raccordo di mandata	IG 1 1/2"
Tenuta lato liquido	Tenuta meccanica SiC		

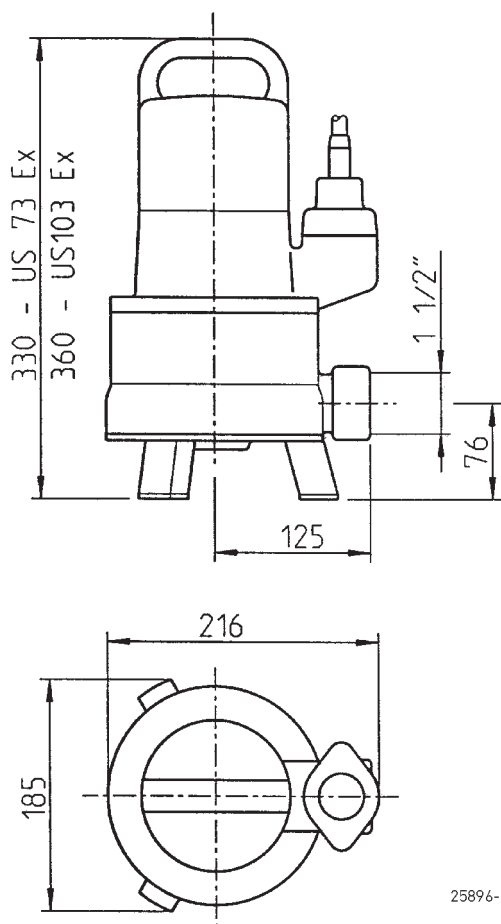
DATI ELETTRICI

Cavo alimentazione	10m H07RN-F	Classe d'isolamento	F
Cavi	6G1,5	Protezione termica	si
Indice di protezione	IP 68	Spina	no

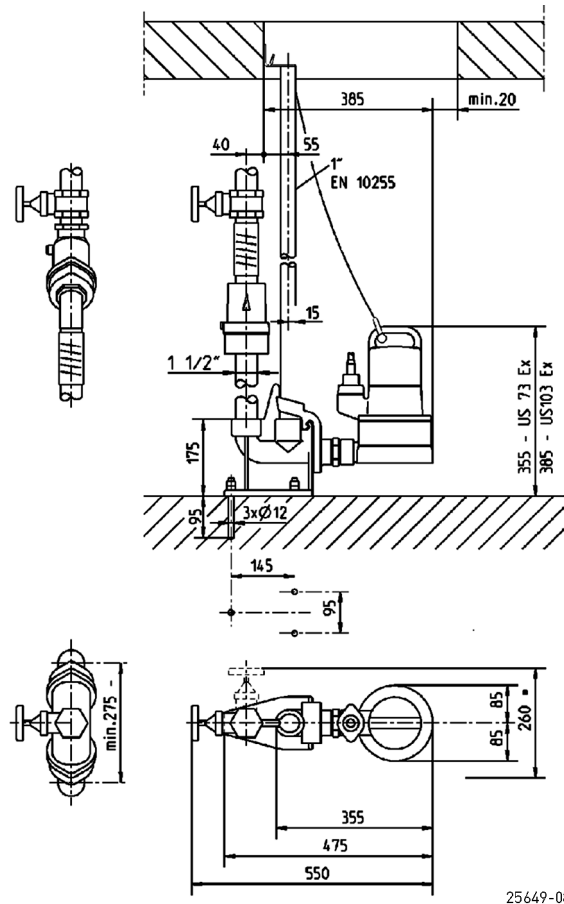
US 73 EX- US 103 EX

Tipo	Codice	Tensione	Potenza motore		Corrente	Peso
			P1	P2		
US 73 E Ex	JP09292	1/N/PE~230 V	0,83 kW	0,50 kW	3,9 A	19,0 kg
US 73 D Ex	JP00595	3/PE~400 V	0,85 kW	0,60 kW	1,4 A	19,0 kg
US 103 E Ex	JP09294	1/N/PE~230 V	1,37 kW	0,98 kW	6,0 A	21,5 kg
US 103 D Ex	JP09293	3/PE~400 V	1,36 kW	1,06 kW	2,4 A	21,5 kg

Dimensioni US 73 Ex e US 103 Ex (mm)



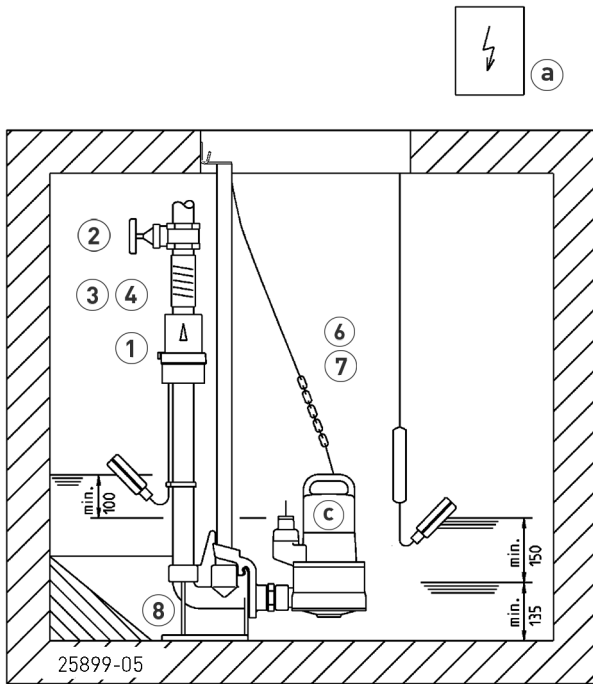
Dimensioni con GR 40 (mm)



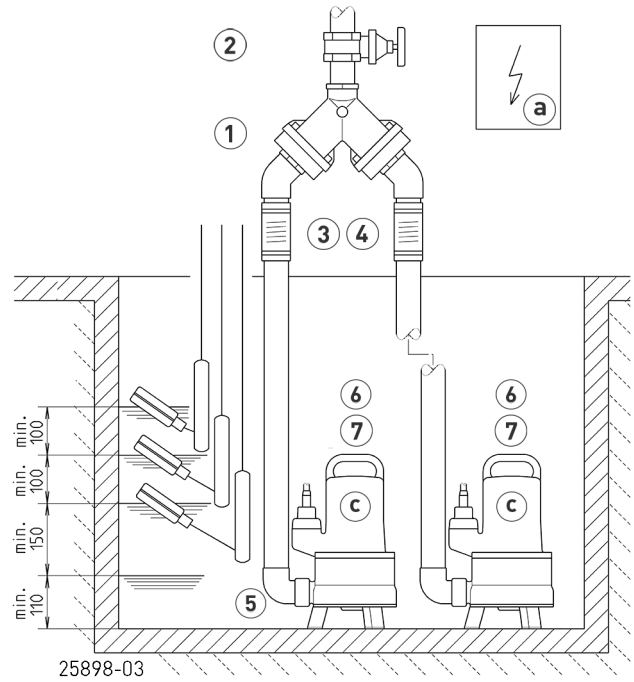
US 73 EX- US 103 EX

POMPE DA DRENAGGIO CON PROTEZIONE ANTIDEFLAGRANTE

Esempio di installazione singola con guide di scorrimento (GR)



Esempio di installazione doppia



Stazione singola 1½" con GR 40: Pozzetto min. 40x60 cm

Stazione singola 1½" senza GR: Pozzetto min. 40x40 cm

Stazione doppia 1½" con GR 40: Pozzetto min. 60x60 cm

Stazione doppia 1½" senza GR: Pozzetto min. 40x60 cm

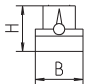
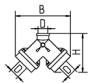
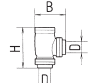
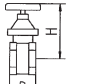
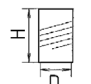



In caso di uso al di sotto del livello di ristagno si deve collegare in modo elastico il tubo a pressione secondo la norma EN 12056, quindi portarlo con una curva oltre il livello di ristagno stabilito per il luogo di installazione. A tal fine la norma EN 12050-4 prescrive una

valvola di non ritorno certificata. Consigliamo inoltre una stazione di allarme per il monitoraggio.

Secondo la norma EN 12056-4 par. 5.1 nelle stazioni in cui non è impossibile interrompere la derivazione di acqua di scarico, si deve installare una pompa di riserva automatica o una stazione doppia.

Montare il comando in un ambiente asciutto.

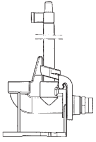
ACCESSORI MECCANICI

				Codice
	1 Valvola di non ritorno			
	R40 EN 12050-4	1½" (DN 40), PN 4	150x120 (HxB)	JP00317
	DR 40 EN 12050-4	1½" (DN 40), PN 4	200x280 (HxB)	JP09155
	Valvola di non ritorno a sfera			
	KE40 EN 12050-4	1½" (DN 40), PN 6	170x125 (HxB)	JP47974
	2 Valvola di intercettazione	ottone, 1½" (DN 40), PN 16	125x60 (HxB)	JP44786
	3 Manicotto in gomma	1½" (DN 40), PN 4	120x50 (HxD)	JP44777
	4 Morsetto	1½"		JP44763
	5 Angolo	1½"		JP45953
	6 Catena	certificata, 2,5 m, 320 Kg, 5 collegamenti (EN 818 mod.) certificata, 5,0 m, 320 Kg, 8 collegamenti (EN 818 mod.)		JP45901 JP45902

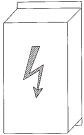
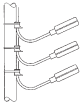

US 73 EX- US 103 EX

POMPE DA DRENAGGIO CON PROTEZIONE ANTIDEFLAGRANTE

ACCESSORI MECCANICI

			Codice
	7 Fascia	completa di grillo	JP45168
	8 Guida di scorrimento	GR 40	JP25592
	Guide di scorrimento 1"	1500 mm	JP48937
	Guide di scorrimento 1"	2000 mm	JP48938
	Guide di scorrimento 1"	2500 mm	JP48939
	Guide di scorrimento 1"	3000 mm	JP48940

ACCESSORI ELETTRICI

			Codice
	a Regolatore per stazioni a una pompa		
	Quadro di controllo AD 4 XE	per US 73 E EX	JP25901
	Quadro di controllo AD 8 XE	per US 103 E EX	JP25902
	Quadro di controllo AD 23 X	per US 73 D EX	JP09754
	Quadro di controllo AD 25 X	per US 103 D EX	JP09683
	Regolatore per stazioni a due pompe		
	Quadro di controllo BD 23 X	per US 73 D EX	JP09755
	Quadro di controllo BD 25 X	per US 103 D EX	JP09681
	Rilevatore di livello		
	pacchetto galleggiante sommersi Amg		JP16719
	Pacchetto galleggianti sommersi BmG	3 Galleggianti 9,5 m con pesi	JP16726
	Relé ausiliario ExH-A per pompe EX		JP16720
	Relé ausiliario ExH-B per pompe EX		JP00295
	b Rilevatore di livello		
	Protezione contro la marcia a secco		JP44603
	c Dispositivo di controllo della tenuta	DKG EX per pompe con protezione ex	JP00249