

FLUTBOX

POMPE DA DRENAGGIO PER LOCALI INTERRATI

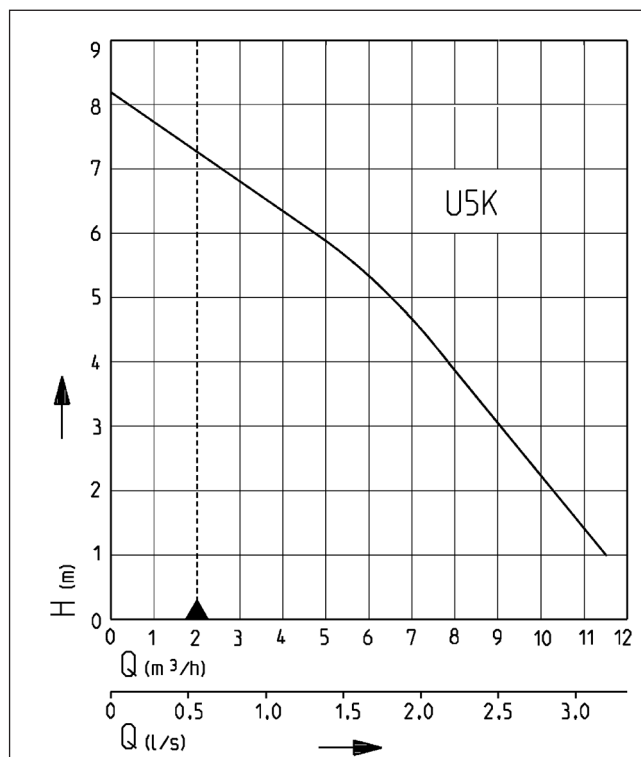
- Con pompa da drenaggio ad alta efficienza U5KS
- Pompa con raffreddamento della camicia del motore per il funzionamento emerso
- Collegamento del tubo facile e veloce grazie all'attacco a C
- Blocco del galleggiante per funzionamento continuo
- Possibilità di fissaggio a parete



DESCRIZIONE

Il kit di emergenza "Flutbox" è di grande utilità in caso di allagamenti. Basta semplicemente collocare la pompa sul pavimento insieme alla cassetta e pompare l'acqua attraverso la manichetta di 12,5 m (Ø 38 mm). Se il galleggiante è bloccato, la pompa continua a funzionare finché il livello di acqua raggiunge i 35 mm. La pompa U5KS può essere utilizzata in modalità fissa o mobile, con o senza la cassetta, in casa e in giardino. Rimuovendo la base filtrante è possibile utilizzare il passaggio libero di 20 mm.

PRESTAZIONI



Tipo	Prevalenza H (m)	1	2	3	4	5	6	7
Flutbox	Portata Q [m³/h]	11,5	10,5	9,0	7,5	6,5	4,5	2,5

Le specifiche sono soggette a modifiche - Tolleranza sulle prestazioni secondo ISO 9906
 Secondo EN 12056, la portata minima nella tubazione di mandata deve essere 0,7 m / s.
 Questi dati vengono tracciati come limite di schema applicativo QH.



FLUTBOX

POMPE DA DRENAGGIO PER LOCALI INTERRATI

FORNITURA

1 pompa da drenaggio U5KS, 1 manichetta di 12,5 m con attacco a C (C52), 1 cassetta con sistema di fissaggio pompa integrato, 1 blocca galleggiante.

DATI MECCANICI

Pompa	monostadio verticale	Albero	acciaio inox
Passaggio libero	20 mm	Girante	Vortex in PRV
Cuscinetto	a sfera, lubrificato	Corpo motore	Acciaio inox
Tenuta lato motore	anello di tenuta	Corpo pompa	plastica rinforzata in fibra di vetro
Camera ad olio	si	Sommersibile	si
Tenuta lato liquido	doppio anello di tenuta	Raccordo di mandata	Attacco a C
Protezione marcia a secco	si	Peso	11 kg

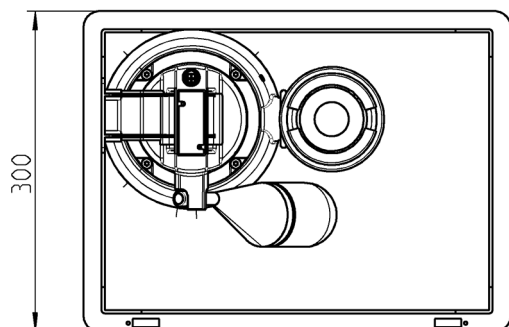
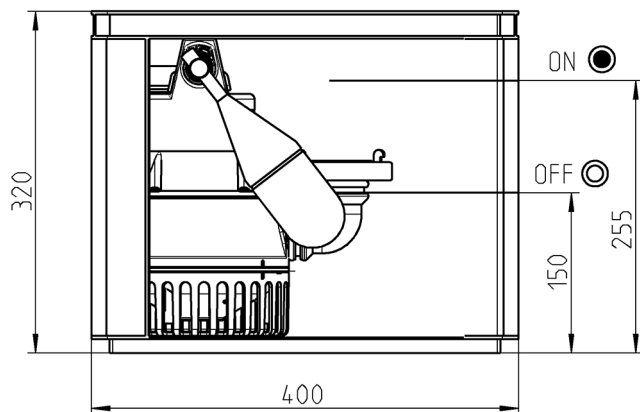
DATI ELETTRICI

Circuito	con galleggiante	Cavi	3G1,0
Tensione	1/N/PE~230 V	Indice di protezione	IP 68
Potenza motore P1	0,52 kW	Classe d'isolamento	B
Potenza motore P2	0,38 kW	Protezione termica	si
Corrente	2,3 A	Protezione motore	integrata
Cavo alimentazione	10m H07RN-F	Spina	Sicurezza

FLUTBOX

Tipo	Codice
Flutbox	JP09479

Dimensioni Flutbox (mm)



09479-00