

# MULTIDRAIN UV 600

POMPE PER ACQUE SPORCHE



- Design in acciaio inossidabile di alta qualità
- 10 mm passaggio libero
- Bocche di mandata 2" (orizzontale e verticale)
- Autoventilazione automatica
- Funzionamento continuo
- sommerso grazie al sistema di raffreddamento del motore (S1)
- Protezione termica del motore
- Tenuta meccanica doppia
- Tubo a tenuta, intercambiabile
- Facile manutenzione grazie al sistema a guide di scorrimento

## DESCRIZIONE

Le pompe Multidrain UV 600 sono progettate per quelle situazioni che richiedono un'alta prevalenza.

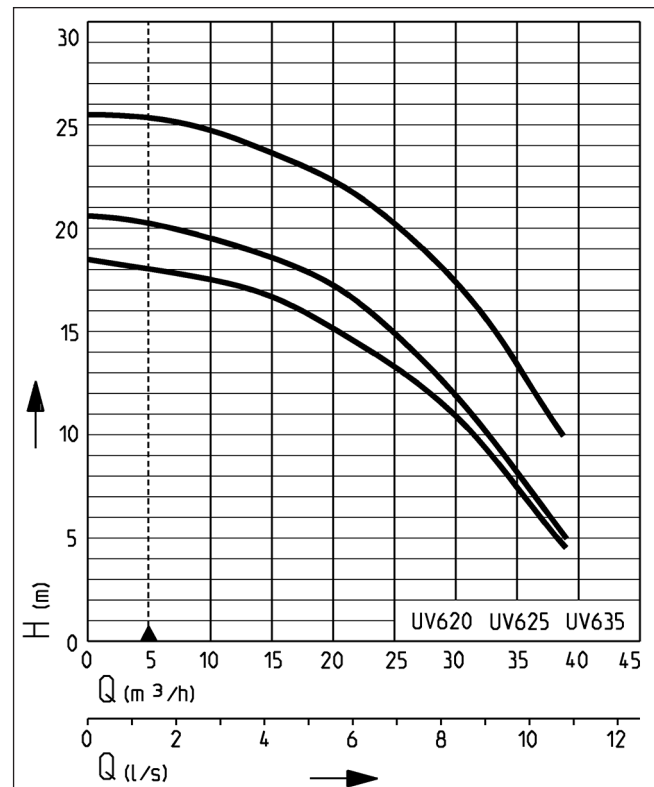
Possono essere utilizzate anche in locali situati in profondità per aspirare liquidi con particelle solide fino a 10 mm (acqua piovana, acqua di drenaggio etc.).

Le pompe UV 600 vengono utilizzate in centri commerciali, grattacieli, metropolitane e altri edifici con cantine.

Oltre a installazioni fisse queste pompe possono essere utilizzate anche in installazioni mobili.

L'utente può connettere il tubo di scarico sia all'attacco verticale sia a quello orizzontale. Il collegamento orizzontale consente l'installazione di un sistema a guide di scorrimento (GR 50). Per usi mobili o in ambienti stretti è consigliabile il collegamento verticale.

## PRESTAZIONI



Tipo	Prevalenza H (m)	6	8	10	12	14	16	18	20	22	24
UV 620-1	Portata Q [m³/h]	36	33	30	27	22	16				
UV 620-3		37	34	32	28	24	18	5			
UV 625-3		38	36	33	31	27	23	18	5		
UV 635-3				39	37	34	32	28	25	20	14

Le specifiche sono soggette a modifiche - Tolleranza sulle prestazioni secondo ISO 9906  
 Secondo EN 12056, la portata minima nella tubazione di mandata deve essere 0,7 m / s.  
 Questi dati vengono tracciati come limite di schema applicativo QH.

# MULTIDRAIN UV 600

POMPE PER ACQUE SPORCHE

## FORNITURA

Pompa con cavo 10 m, versione automatica con interruttore KT integrato, tappo di tenuta 2" per gli scarichi non utilizzati, incluso lo sfiato automatico.

Avvertenze speciali per UUV 620-1 / UV 620-1 S:

A motivo del livello elevato della corrente di avviamento, prima della messa in funzione di questi due tipi di pompe è necessario ottenere il benestare del fornitore di energia elettrica preposto.

## DATI MECCANICI

Pompa	monostadio verticale	Tenuta lato liquido	Tenuta meccanica SiC
Passaggio libero	10 mm	Protezione marcia a secco	si
Cuscinetto	a sfera, lubrificato	Sommersibile	si
Tenuta lato motore	tenuta meccanica	Raccordo di mandata	IG 2"
Camera ad olio	si		

## DATI ELETTRICI

Cavo alimentazione	10m H07RN8-F	Classe d'isolamento	F
Indice di protezione	IP 68	Protezione termica	si

## MULTIDRAIN UV 600

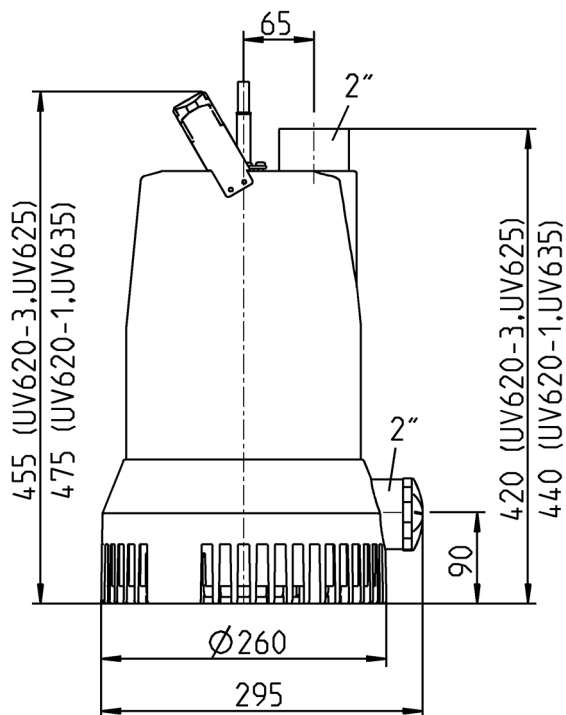
Tipo	Codice	Tensione	Potenza motore		Corrente	Cavi	Protezione motore	Spina	Peso
			P1	P2					
<b>senza galleggiante</b>									
UV 620-1	<b>JP47337</b>	1/N/PE~230 V	2,40 kW	1,65 kW	10,4 A	3G1,5	integrata	no	23,0 kg
UV 620-3	<b>JP47339</b>	3/PE~400 V	2,38 kW	1,95 kW	4,6 A	4G1,0	non integrata <sup>1</sup>	no	23,0 kg
UV 625-3	<b>JP47341</b>	3/PE~400 V	2,80 kW	2,28 kW	5,2 A	4G1,0	non integrata <sup>1</sup>	no	23,0 kg
UV 635-3	<b>JP47343</b>	3/PE~400 V	3,70 kW	3,05 kW	6,2 A	4G1,0	non integrata <sup>1</sup>	no	25,5 kg
<b>con galleggiante</b>									
UV 620-1 S	<b>JP47338</b>	1/N/PE~230 V	2,40 kW	1,65 kW	10,4 A	3G1,5	integrata	Sicurezza	23,5 kg
UV 620-3 S	<b>JP47340</b>	3/PE~400 V	2,38 kW	1,95 kW	4,6 A	4G1,0	non integrata <sup>1</sup>	no	23,5 kg
UV 625-3 S	<b>JP47342</b>	3/PE~400 V	2,80 kW	2,28 kW	5,2 A	4G1,0	non integrata <sup>1</sup>	no	23,5 kg
UV 635-3 S	<b>JP47344</b>	3/PE~400 V	3,70 kW	3,05 kW	6,2 A	4G1,0	non integrata <sup>1</sup>	no	26,0 kg

<sup>1</sup>tappo di protezione motore separato necessario: vedere accessori

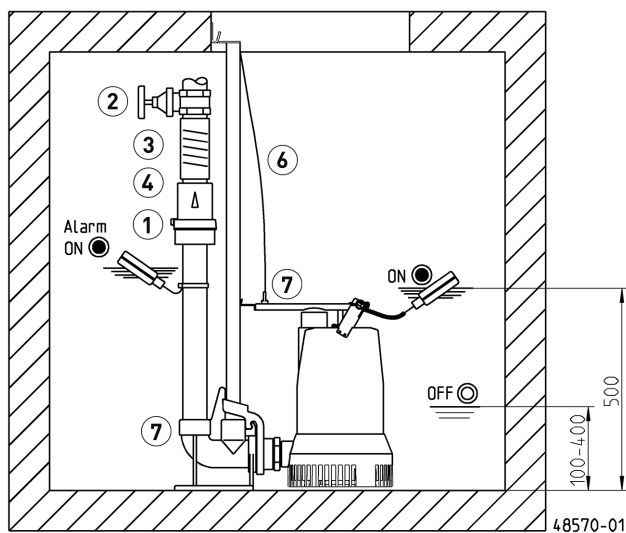
# MULTIDRAIN UV 600

POMPE PER ACQUE SPORCHE

## Dimensioni UV 600(mm)



## Esempio di installazione singola

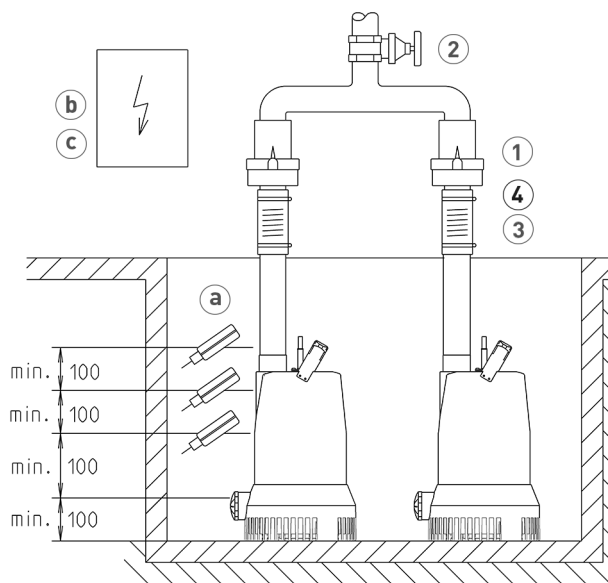


Stazione singola 2" con GR 50: Pozzetto min. 40x70 cm  
 Stazione singola 2" senza GR: Pozzetto min. 40x50 cm

Stazione doppia 2" con GR 50: Pozzetto min. 70x70 cm  
 Stazione doppia 2" senza GR: Pozzetto min. 50x70 cm

In caso di uso al di sotto del livello di ristagno si deve collegare in modo elastico il tubo a pressione secondo la norma EN 12056, quindi portarlo con una curva oltre il livello di ristagno stabilito per il luogo di installazione. A tal fine la norma EN 12050-4 prescrive una

## Esempio di installazione doppia



valvola di non ritorno certificata. Consigliamo inoltre una stazione di allarme per il monitoraggio.

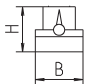
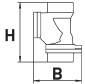
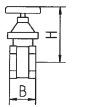
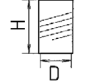

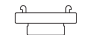

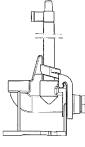
Secondo la norma EN 12056-4 par. 5.1 nelle stazioni in cui non è impossibile interrompere la derivazione di acqua di scarico, si deve installare una pompa di riserva automatica o una stazione doppia.

Montare il comando in un ambiente asciutto.

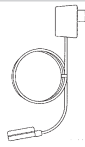
# MULTIDRAIN UV 600

POMPE PER ACQUE SPORCHE

## ACCESSORI MECCANICI

				Codice	
	<b>① Valvola di non ritorno</b>	R50 EN 12050-4	2" (DN 50), PN 4	150x120 (HxB)	<b>JP00326</b>
	<b>Valvola di non ritorno a sfera</b>	K50 EN 12050-4	2" (DN 50), PN 6	185x155 (HxB)	<b>JP44782</b>
	<b>② Valvola di intercettazione</b>		brass, 2" (DN 50), PN 16	140x70 (HxB)	<b>JP44787</b>
	<b>③ Manicotto in gomma</b>		2" (DN 50), PN 4	150x63 (HxD)	<b>JP44775</b>
	<b>④ Morsetto</b>		2"		<b>JP44764</b>
	<b>⑤ Raccordo rapido</b>	Raccordo fisso Storz C Chiave del raccordo	2" filettatura esterna		<b>JP50217</b> <b>JP25708</b>
	<b>Tubazione di mandata</b>		12,5 m, sintetico con raccordo di accoppiamento Storz, Ø 38 mm 15 m, sintetico con raccordo di accoppiamento Storz		<b>JP50298</b> <b>JP00336</b>
	<b>⑥ Catena</b>		certificata, 2,5 m, 320 Kg, 5 collegamenti (EN 818 mod.) certificata, 5,0 m, 320 Kg, 8 collegamenti (EN 818 mod.) certificata, 7,5 m, 320 Kg, 11 collegamenti (EN 818 mod.) catene in acciaio inox, certificate, 630 kg		<b>JP45901</b> <b>JP45902</b> <b>JP47365</b> <b>JP45904</b>
	<b>⑦ Guida di scorrimento</b>	GR 50 Leva di sicurezza Guide di scorrimento 1" Guide di scorrimento 1" Guide di scorrimento 1" Guide di scorrimento 1"	UV 600 1500 mm 2000 mm 2500 mm 3000 mm		<b>JP25593</b> <b>JP49171</b> <b>JP48937</b> <b>JP48938</b> <b>JP48939</b> <b>JP48940</b>

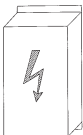

## ACCESSORI ELETTRICI

				Codice
	<b>a Sistema di allarme</b>	AG10	Galleggiante, dipendente dalla rete, contatto libero da potenziale, 9,5m cavo	<b>JP44892</b>

# MULTIDRAIN UV 600

POMPE PER ACQUE SPORCHE

## ACCESSORI ELETTRICI

		Codice
	<b>b</b> <b>Regolatore per stazioni a una pompa</b>	
	Quadro AD 46	JP14353
	Quadro HIGHLOGO 1-46	JP47990
	Quadro AD 610	JP14354
	Quadro HIGHLOGO 1-610	JP47991
	<b>Regolatore per stazioni a due pompe</b>	
	Quadro di controllo BD 46 400 V, per pompe US 251-253, UV 620-3, UV 625-3	JP45739
	Quadro di controllo HIGHLOGO 400 V 2-46	JP47999
	Quadro BD 610 400 V, per pompe UV 635-3	JP45741
	Quadro di controllo HIGHLOGO 400 V 2-610	JP48000
<b>Rilevatore di livello</b>		
pacchetto galleggiante sommersi Amg	JP16719	
Pacchetto galleggianti sommersi BmG 3 Galleggianti 9,5 m con pesi	JP16726	
Peso per stabilizzare il galleggiante	JP44803	
<b>Protective motor plug</b>		
Protezione motore CEE 400 V, per pompe senza protezione motore integrata 6,0-9,0 A	JP44752	
Protezione motore CEE 400 V, per pompe senza protezione motore integrata 4,0-6,0 A	JP44751	
	<b>c</b> <b>Batteria</b>	per allarme indipendente dalla rete JP44850

# MULTIDRAIN UV 600

POMPE PER ACQUE SPORCHE