

MULTIDRAIN UV 300

POMPE PER ACQUE SPORCHE

- Design in acciaio inossidabile di alta qualità
- 10 mm passaggio libero
- Bocca di mandata verticale 1 1/2"
- Funzionamento continuo
- sommerso grazie al sistema di raffreddamento del motore (S1)
- Protezione termica del motore
- Tenuta meccanica doppia
- Tubo a tenuta, intercambiabile

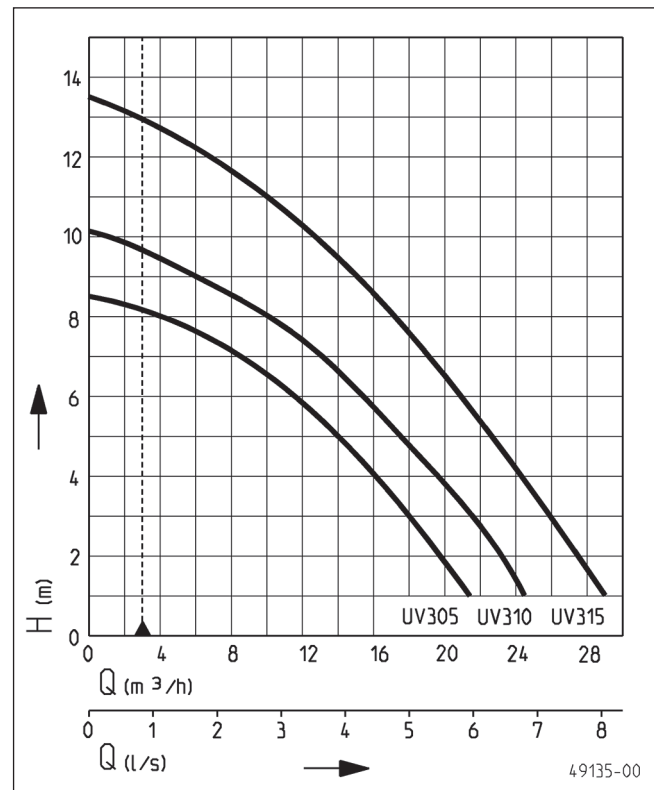


DESCRIZIONE

La pompa da drenaggio della serie Multidrain UV 300 può essere utilizzata ovunque ci sia acqua sporca, piovana, sotterranea, acqua di infiltrazione e di drenaggio con corpi solidi fino a 10 mm. Trovano impiego sia in installazioni fisse per svuotamento edifici, sia in installazioni mobili come nel caso di svuotamento di stagni o bacini o in particolare per l'eliminazione di allagamenti all'interno e all'esterno degli edifici.

Grazie al sistema di raffreddamento della camicia del motore queste pompe sono particolarmente adatte per il funzionamento emerso. Una speciale protezione termica garantisce che la pompa non subisca danni in caso di funzionamento a secco. Le pompe sono disponibili con o senza interruttore a sfera incorporato e cavo da 10 m.

PRESTAZIONI



Tipo	Prevalenza H(m)	1	3	5	7	9	11	13
UV 305-1	Portata Q [m³/h]	21,0	17,5	14,0	7,0			
UV 305-3		22,0	18,5	14,0	8,5			
UV 310-1		24,5	21,0	17,0	13,0	6,0		
UV 310-3		24,5	21,5	17,5	13,5	6,0		
UV 315-1		28,0	25,0	22,0	19,0	14,5	10,0	2,0
UV 315-3		29,0	25,5	23,0	19,0	15,0	10,0	3,0

Le specifiche sono soggette a modifiche - Tolleranza sulle prestazioni secondo ISO 9906

Secondo EN 12056, la portata minima nella tubazione di mandata deve essere 0,7 m³/s.

Questi dati vengono tracciati come limite di schema applicativo QH.

MULTIDRAIN UV 300

POMPE PER ACQUE SPORCHE

FORNITURA

Pompa con cavo 10 m, versione automatica con interruttore KT integrato.

DATI MECCANICI

Pompa	monostadio verticale	Protezione marcia a secco	si
Passaggio libero	10 mm	Albero	acciaio inox
Cuscinetto	a sfera, lubrificato	Girante	Acciaio inox
Tenuta lato motore	tenuta meccanica	Corpo motore	Acciaio inox
Camera ad olio	si	Sommersibile	si
Tenuta lato liquido	Tenuta meccanica SiC	Raccordo di mandata	IG 11/2"

DATI ELETTRICI

Cavo alimentazione	10m H07RN8-F	Protezione termica	si
Indice di protezione	IP 68	Protezione motore	integrata
Classe d'isolamento	F		

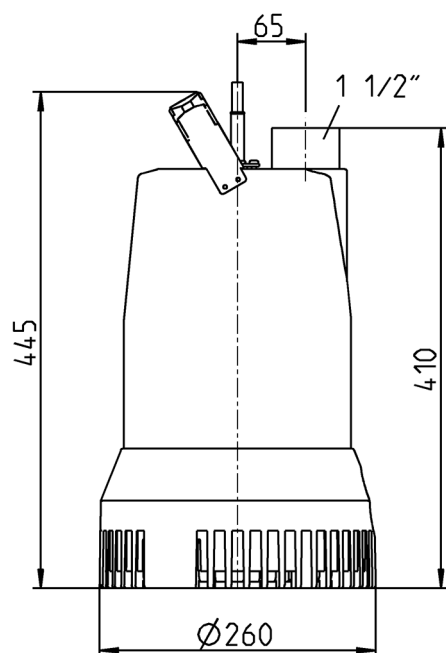
MULTIDRAIN UV 300

Tipo	Codice	Tensione	Potenza motore		Corrente	Cavi	Spina	Peso
			P1	P2				
senza galleggiante								
UV 305-1	JP48691	1/N/PE~230 V	1,15 kW	0,88 kW	5,3 A	3G1,0	Sicurezza	17 kg
UV 305-3	JP48692	3/PE~400 V	1,15 kW	0,84 kW	2,6 A	4G1,0	no	18 kg
UV 310-1	JP48695	1/N/PE~230 V	1,30 kW	1,00 kW	5,8 A	3G1,0	Sicurezza	19 kg
UV 310-3	JP48696	3/PE~400 V	1,35 kW	1,08 kW	3,0 A	4G1,0	no	19 kg
UV 315-1	JP48699	1/N/PE~230 V	1,83 kW	1,36 kW	8,2 A	3G1,0	Sicurezza	19 kg
UV 315-3	JP48700	3/PE~400 V	1,85 kW	1,45 kW	3,6 A	4G1,0	no	19 kg
con galleggiante								
UV 305-1 S	JP48693	1/N/PE~230 V	1,15 kW	0,88 kW	5,3 A	3G1,0	Sicurezza	18 kg
UV 305-3 S	JP48694	3/PE~400 V	1,15 kW	0,84 kW	2,6 A	4G1,0	CEE	18 kg
UV 310-1 S	JP48697	1/N/PE~230 V	1,30 kW	1,00 kW	5,8 A	3G1,0	Sicurezza	20 kg
UV 310-3 S	JP48698	3/PE~400 V	1,35 kW	1,08 kW	3,0 A	4G1,0	CEE	20 kg
UV 315-1 S	JP48701	1/N/PE~230 V	1,83 kW	1,36 kW	8,2 A	3G1,0	Sicurezza	20 kg
UV 315-3 S	JP48702	3/PE~400 V	1,85 kW	1,45 kW	3,6 A	4G1,0	CEE	20 kg

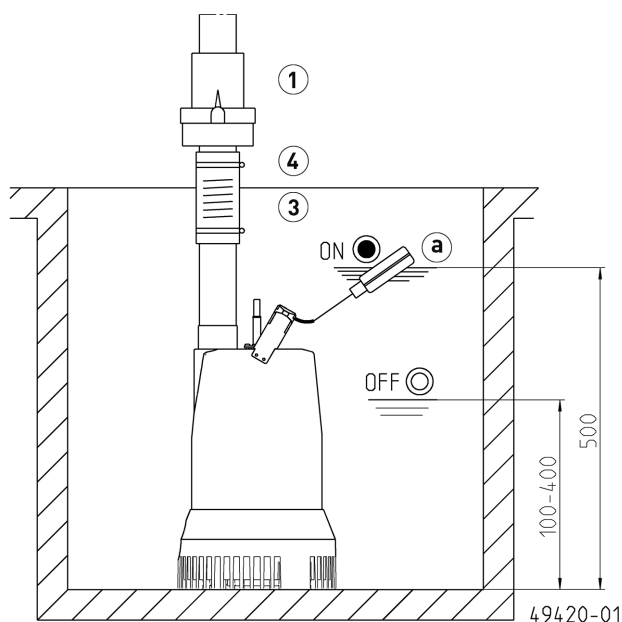
MULTIDRAIN UV 300

POMPE PER ACQUE SPORCHE

Dimensioni principali UV 300 (mm)



Esempio di installazione stazione singola UV 300

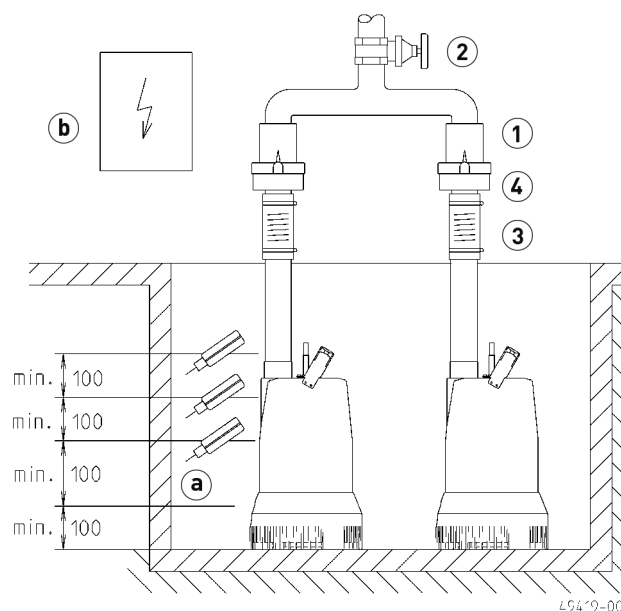


Stazione singola: Pozzetto min. 40x50 cm

Stazione doppia: Pozzetto min. 40x70 cm

In caso di uso al di sotto del livello di ristagno si deve collegare in modo elastico il tubo a pressione secondo la norma EN 12056, quindi portarlo con una curva oltre il livello di ristagno stabilito per il luogo di installazione. A tal fine la norma EN 12050-4 prescrive una valvola di non ritorno certificata. Consigliamo inoltre una stazione di allarme per il

Esempio di installazione stazione doppia UV 300



monitoraggio.

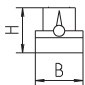
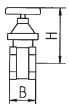


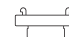

Secondo la norma EN 12056-4 par. 5.1 nelle stazioni in cui non è impossibile interrompere la derivazione di acqua di scarico, si deve installare una pompa di riserva automatica o una stazione doppia.

Montare il comando in un ambiente asciutto.

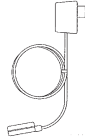

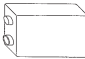
MULTIDRAIN UV 300

POMPE PER ACQUE SPORCHE

ACCESSORI MECCANICI

				Codice	
	1 Valvola di non ritorno	R40 EN 12050-4	1/2" (DN 40), PN 4	150x120 (HxB)	JP00317
	2 Valvola di intercettazione		ottone, 1/2" (DN 40), PN 16	125x60 (HxB)	JP44786
	3 Manicotto in gomma		1/2" (DN 40), PN 4	120x50 (HxD)	JP44777
	4 Morsetto		1/2"		JP44763
	5 Raccordo rapido	Raccordo fisso Storz C Chiave del raccordo	1/2" filettatura esterna		JP44770 JP25708
	Tubazione di mandata		12,5 m, sintetico con raccordo di accoppiamento Storz, Ø 38 mm 15 m, sintetico con raccordo di accoppiamento Storz		JP50298 JP00336
	6 Catena		certificata, 2,5 m, 320 Kg, 5 collegamenti (EN 818 mod.) certificata, 5,0 m, 320 Kg, 8 collegamenti (EN 818 mod.) certificata, 7,5 m, 320 Kg, 11 collegamenti (EN 818 mod.) catene in acciaio inox, certificate, 630 kg		JP45901 JP45902 JP47365 JP45904

ACCESSORI ELETTRICI

				Codice
	a Sistema di allarme	AG10	Galleggiante, dipendente dalla rete, contatto libero da potenziale, 9,5m cavo	JP44892
	b Regolatore per stazioni a una pompa	Quadro AD 00	400 V	JP00311
		Quadro HIGHLOGO 1-00		JP47988
		Quadro di controllo AD 00 E	230 V	JP00289
		Quadro HIGHLOGO 1-00 E	230 V	JP47987
	Regolatore per stazioni a due pompe			
		Quadro di controllo BD 00 E	230 V, per pompe U3-U6, US 62-105, UV3, UV 300, 08/2 ME	JP45735
		Quadro HIGHLOGO 2-00 E	230 V	JP47996
		Quadro di controllo BD 00	400 V, per pompe U6, US 62-105, UV 300	JP45993
		Quadro di controllo HIGHLOGO 2-00	400 V	JP47997
	Rilevatore di livello			
		Kit galleggiante A		JP16718
		pacchetto galleggiante sommersi Amg		JP16719
		Pacchetto galleggianti sommersi B	3 Galleggianti 9,5 m e supporto tubi	JP16725
		Pacchetto galleggianti sommersi BmG	3 Galleggianti 9,5 m con pesi	JP16726
		Peso	per stabilizzare il galleggiante	JP44803
	c Batteria		per allarme indipendente dalla rete	JP44850