

SIMER

POMPA SOMMERSIBILE MULTIUSO

- Aspira fino a 2 mm di livello
- Corpo in alluminio pressofuso
- Adescamento a partire da un livello d'acqua di 5 mm
- Motore a bagno d'olio
- Cavo di alimentazione sostituibile
- Accessorio elettronico: Level control per l'automazione della pompa



DESCRIZIONE

La pompa Simer 5 è una pompa per il drenaggio di scantinati, tetti terrazzati, campi da tennis o piscine. Può anche essere utilizzata per rimuovere acqua sporca in caso di lavori di muratura come perforazione e taglio del calcestruzzo.

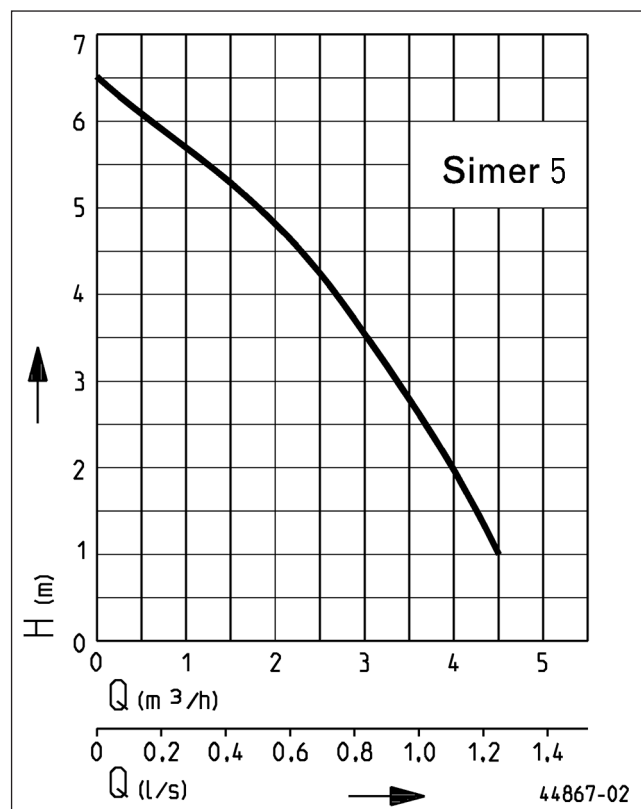
La pompa Simer aspira l'acqua indesiderata in modo rapido ed efficiente, fino a un livello di acqua residua di soli 2 mm e aspira a partire da soli 5 mm di livello.

La base filtrante rimovibile, con una larghezza fori di 2 mm, protegge il sistema idraulico dai materiali grossolani. Il collegamento è semplice e rapido grazie al tubo flessibile. Tuttavia non è consentito collegare la pompa in modo permanente al sistema di drenaggio domestico o utilizzarla per la protezione dal riflusso. Per tali applicazioni rimandiamo alla nostra gamma di pompe da U3K a U6K.

Grazie all'interruttore elettronico "Simer Level Control" è possibile automatizzare la pompa a partire da circa 7mm.

Il funzionamento a secco della pompa (funzionamento in assenza di liquido) per un periodo superiore a 20 minuti deve essere evitato a tutti i costi!

PRESTAZIONI



Tipo	Prevalenza H (m)	1	2	3	4	5	6
Simer 5	Portata Q [m³/h]	4,3	3,8	3,3	2,6	1,7	0,6

Le specifiche sono soggette a modifiche - Tolleranza sulle prestazioni secondo ISO 9906

SIMER

POMPA SOMMERSIBILE MULTIUSO

FORNITURA

Pompa con collegamento tubo 1/2" - 3/4" - 1" (13-19-25 mm), cavo e spina

DATI MECCANICI

Pompa	monostadio verticale	Girante	Vortex in zinco
Cuscinetto	a sfera, lubrificato	Corpo motore	Alluminio
Camera ad olio	si	Sommersibile	si
Tenuta lato liquido	Tenuta meccanica	Raccordo di mandata	1 1/4"
Protezione marcia a secco	si	Peso	5,2 kg

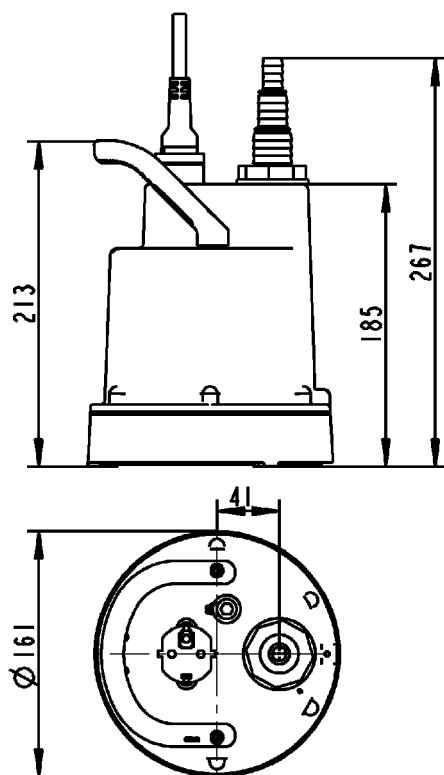
DATI ELETTRICI

Tensione	1/N/PE~230 V	Indice di protezione	IP 68
Potenza motore P1	190 W	Classe d'isolamento	B
Corrente	0,8 A	Protezione termica	si
Cavo alimentazione	10m H07RN8-F	Protezione motore	integrata
Cavi	3G1,0	Spina	Sicurezza

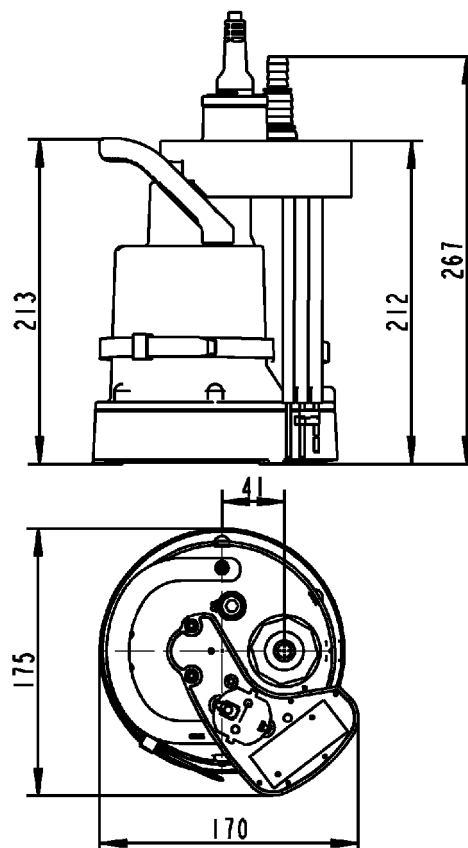
SIMER

Tipo	Codice
Simer 5	OD6601G-05


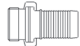
Dimensioni




Dimensioni con controllo di livello Simer Level Control



ACCESSORI MECCANICI

				Codice
	① Valvola di non ritorno	1/4" (DN 32), per installazioni mobili	90x90 (HxB)	JP48845
	② Raccordo rapido	Raccordo rapido 1/4" (DN 32) ottone, per installazioni mobili		JP00327

ACCESSORI ELETTRICI

			Codice
	ⓐ Rilevatore di livello	Simer Level Control (ATTACCO 7 mm / STACCO 2 mm)	JP46884

SIMER

POMPA SOMMERSIBILE MULTIUSO