

K2 PLUS

POMPE PER ACQUA DI CONDENSA

- Per condense a pH $\geq 2,7$ acustico
- Galleggiante di nuova concezione
- Dispositivo integrato per il controllo del tempo di funzionamento, con allarme
- Spia luminosa per monitorare il funzionamento o le eventuali anomalie
- Pulsante di prova
- Valvola anti riflusso integrata



DESCRIZIONE

I numerosi vantaggi offerti dalla nuova pompa per condensa K2 plus la rendono estremamente versatile. Questa pompa è stata progettata per il pompaggio di acque di condensa da impianti di riscaldamento e di climatizzazione. K2 plus è resistente e adatta a rimuovere la condensa da:

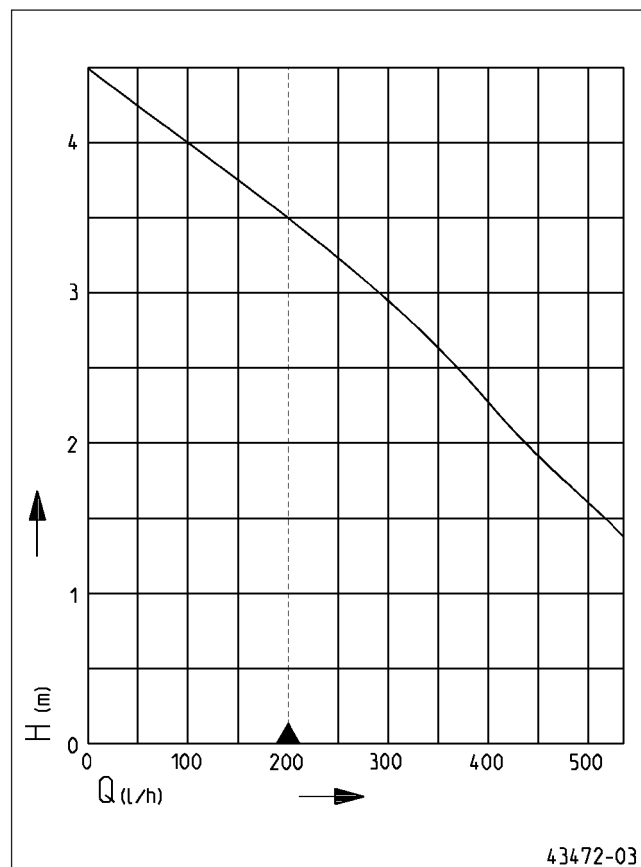
- caldaie a condensazione (< 100 kW)
- climatizzatori
- unità di raffreddamento
- deumidificatori

K2 plus soddisfa le più alte esigenze e oltre che per il design moderno, si distingue anche per la sua estrema silenziosità di funzionamento, le sue dimensioni compatte e la sua affidabilità. La pompa è pronta all'uso e lavora in modo del tutto automatico.

Un galleggiante di ultima generazione monitora il livello, mentre la parte elettronica controlla il tempo di funzionamento. L'utente viene quindi tempestivamente informato in merito ad eventuali malfunzionamenti. La spia indica se il sistema sta funzionando o se è in blocco. Il corretto funzionamento del sistema può essere verificato in qualsiasi momento con il pulsante di test. Un separatore di sabbia impedisce che i materiali solidi raggiungano l'impianto idraulico. Grazie alla costruzione del pozzetto, realizzato con due parti sovrastanti e separate e grazie all'uscita di mandata removibile con valvola di non ritorno integrata, si possono effettuare operazioni di pulizia senza l'impiego di alcuna strumentazione.

La pompa K2 plus è resistente alla condensa acida con un valore di pH $\geq 2,7$. La massima temperatura in ingresso del liquido pompato è di 40 °C. In caso di elevate quantità di condensa o di ulteriore acqua sporca consigliamo il serbatoio da esterno Hebefix extra.

PRESTAZIONI



Tipo	Prevalenza H (m)	1,5	2	2,5	3	3,5
K2 PLUS	Portata Q [l/h]	520	440	365	290	200

Le specifiche sono soggette a modifiche - Tolleranza sulle prestazioni secondo ISO 9906
Secondo EN 12056, la portata minima nella tubazione di mandata deve essere 0,7 m / s.
Questi dati vengono tracciati come limite di schema applicativo QH.



K2 PLUS

POMPE PER ACQUA DI CONDENZA

FORNITURA

Impianto pronto per l'uso con 2m di cavo di alimentazione e spina Schuko, 6m di tubo flessibile in PVC con elemento di

passaggio DN 50, altezza della bocca di aspirazione 90 mm

DATI MECCANICI

Albero	acciaio inox	Capacità utile	0,9 l
Girante	Vortex in materiale composito	Peso	3,1 kg

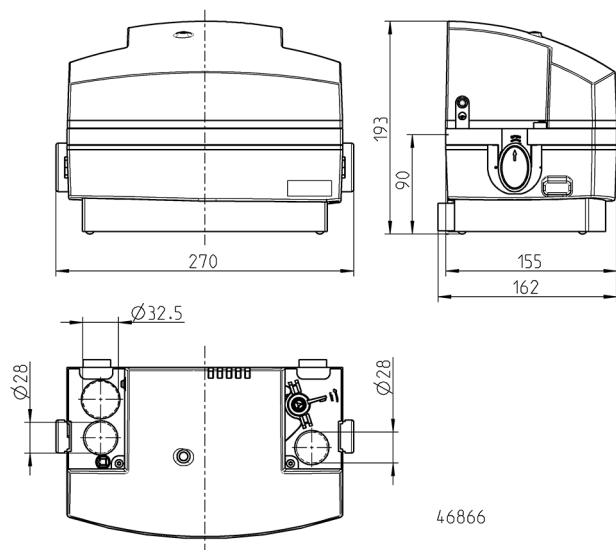
DATI ELETTRICI

Tensione	1/N/PE~230 V	Cavi	3G0,75
Potenza motore P1	65 W	Indice di protezione	IP 24
Corrente	0,58 A	Protezione motore	Termostato
Cavo alimentazione	2m H05VV-F	Spina	Sicurezza

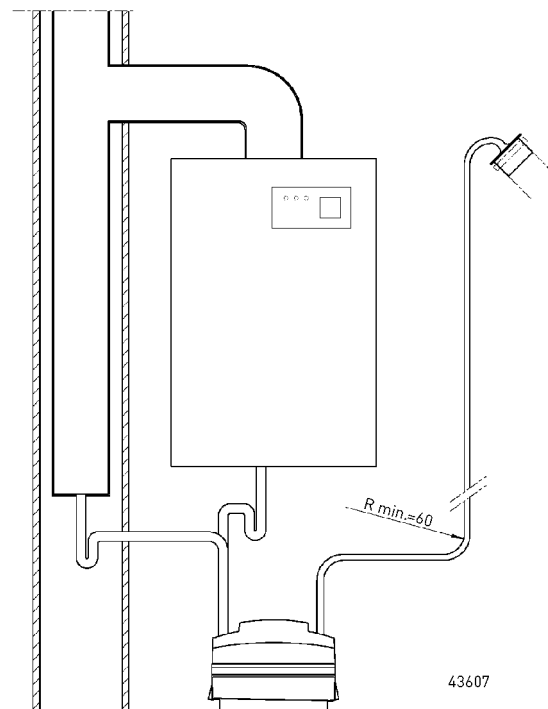
K2 PLUS

Tipo	Codice
K2 PLUS	JP46589

Dimensioni (mm) K2



Esempio di installazione




K2 PLUS

POMPE PER ACQUA DI CONDENSA


Il K2 plus è concepito per l'uso a temperature ambiente, ad un valore di pH 2,7 e una temperatura di afflusso di massimo 40 °C. Se i valori della condensa non raggiungono il suddetto valore di pH anche per breve tempo, si deve installare una neutralizzazione tra la sorgente e la pompa. Osservare le documentazioni locali (statuti di drenaggio locale) e gli obblighi di neutralizzazione del foglio di lavoro ATV. I valori per le condense non trattate

sono indicate nel foglio di lavoro ATV, tabella B.1. Per le linee di condensa si devono utilizzare esclusivamente materiali consentiti dal foglio di lavoro ATV tabella 4. Se non già integrato nella stazione, si devono equipaggiare tutti gli afflussi di un sifone (blocco scarico gas). Solitamente non è consentita l'installazione della stazione all'esterno.

ACCESSORI MECCANICI

		Codice
 1 Prolunga cavo	6 m con raccordo	JP27993

ACCESSORI ELETTRICI

		Codice
 a Smart Home	Trasmettitore radio FTJP per protocollo "EnOcean"	JP47209

K2 PLUS

POMPE PER ACQUA DI CONDENZA