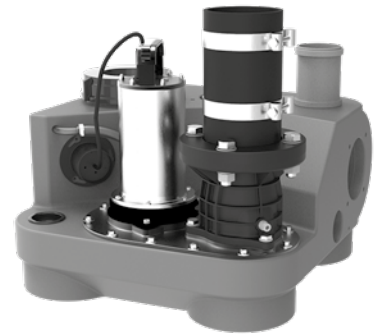


COMPLI 310 E

DRENA-LINE STATIONS DE RÉLEVAGE

- Prêt à brancher
- Submersible
- Arrivées supplémentaires verticales/horizontales
- Avec clapet anti-retour
- Poids faible
- Faible encombrement
- Cuve PE
- Roue à effet vortex
- Smart home compatible



DESCRIPTION

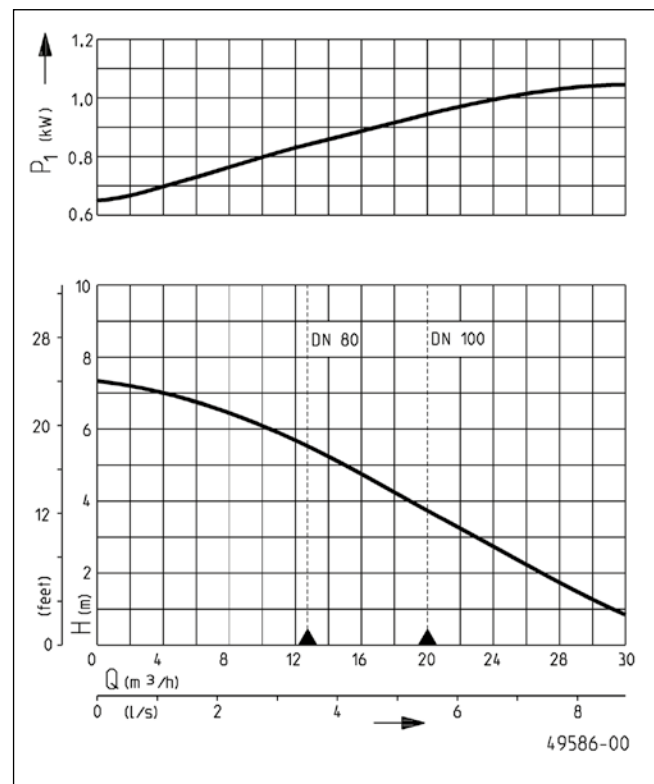
Le groupe de relevage compli 310 E est le plus petit de la série compli. Il a été conçu pour évacuer les eaux usées des appartements d'appoint se trouvant au sous-sol. Grâce à sa configuration très compacte et ses nombreuses possibilités de raccordement, la compli 310 E est très facile à installer.

Ce n'est pas uniquement grâce à son faible poids, mais aussi grâce à sa fiche de raccordement avec platine de commande intégrée, qui permet de faire la mise en service de l'installation sans faire appel à un spécialiste.

Cette installation immergeable peut être mis en place dans les endroits inondables. Le boîtier de branchement avec la platine de commande intégrée doit être situé dans un local bien ventilé et non inondable.

Le moteur monophasé très puissant de la compli 310 E est fixé sur un châssis support en fonte, ce qui confère au groupe une grande rigidité et un fonctionnement silencieux.

PRESTATION



Type	Hauteur H (m)	1	2	3	4	5	6
compli 310 E	Débit Q [m³/h]	30	27	23	19	15	11

Sous réserve de modifications techniques - Plage de tolérance selon ISO 9906

D'après la norme EN 12056 le débit minimum à l'intérieur de la conduite d'eau principale doit être de 0,7 m/s. Cette valeur figure également comme limite de fonctionnement recommandée dans le diagramme H-Q.

COMPLI 310 E

DRENA-LINE STATIONS DE RÉLEVAGE

LIVRAISON

Groupe entièrement précâblé EN 12050 avec bride de serrage DN 100 pour entrée hauteur 180 mm, entrées complémentaires DN 100/50 horizontale et verticale, pompe montée et bride manchonnée DN 80 pour tuyau diam. 90 mm, clapet anti retour DN 80 prémonté, un manchon souple avec colliers pour tuyau de

refoulement PVC DN 80 et un raccord à enmanchement pour la ventilation haute DN 70, Flotteur de niveau, boîtier de commande (protection IP 44) avec alarme sur réseau, led témoin «prêt», commutateur Manuel - 0 - Automatique et contact (NO) synthèse défaut de report d'alarme.

DONNÉES MÉCANIQUES

Pompe	Verticale monoétagée	Corps de pompe	Fonte grise
Passage libre	50 mm	Submersible	Oui
Tuyau de refoulement	DN 80	Raccord de refoulement	DN 80
Arbre	Acier inox	Capacité réservoir	50 l
Roue	Roue à effet vortex, acier inox	Poids	31 kg
Corps du moteur	Acier inox		

DONNÉES ÉLECTRIQUES

Tension	1/N/PE~230 V	Fils	4G1,0
Puissance moteur P1	1,2 kW	Indice de protection	IP 68
Puissance moteur P2	0,98 kW	Classe d'isolation	F
Intensité	4,5 A	Protecteur thermique	Oui
Câble électrique	4m H07RN-F	Fiche	Sécurité

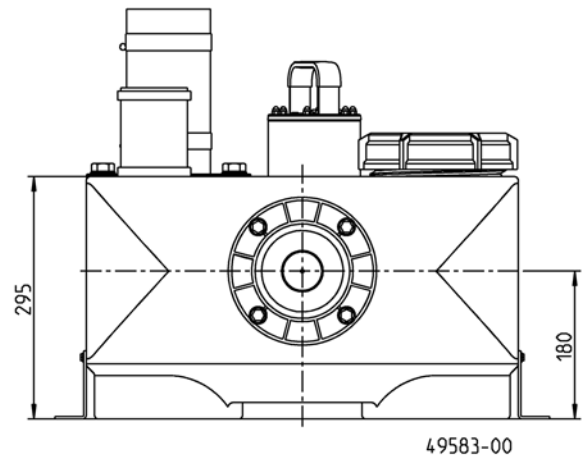
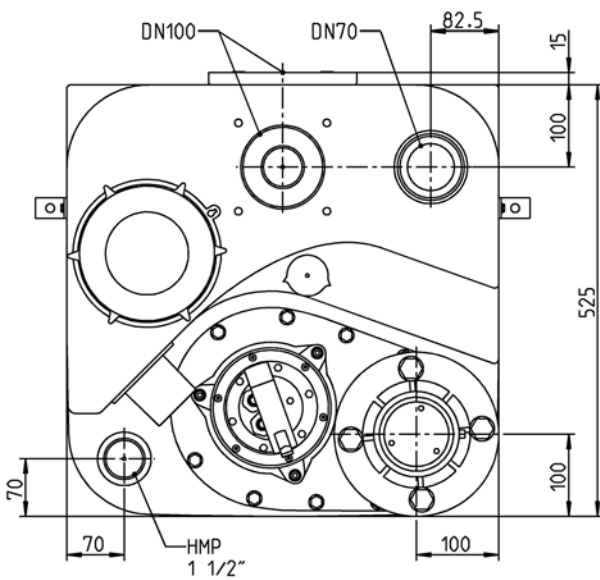
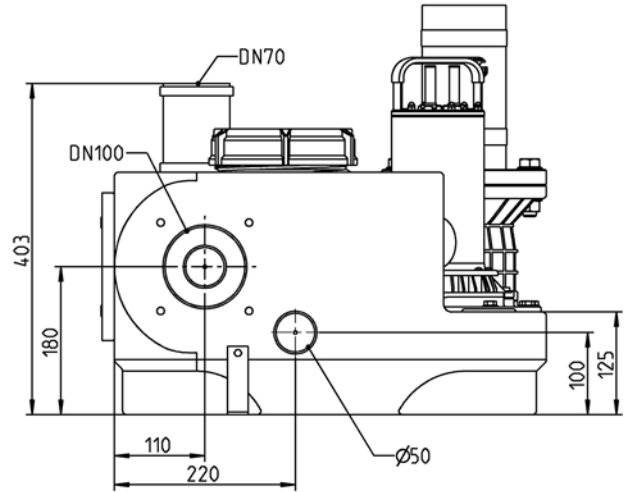
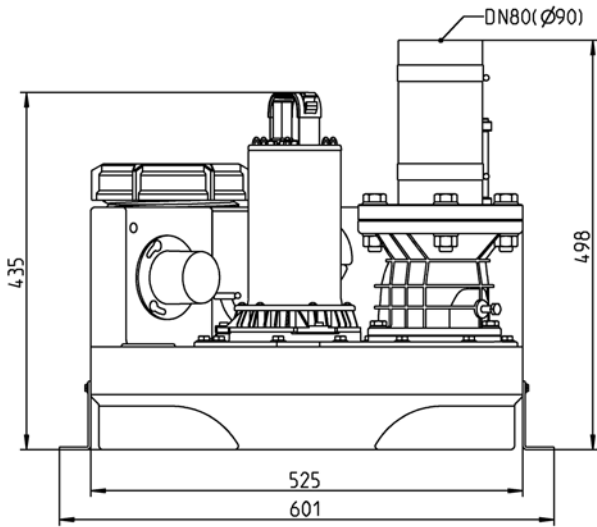
COMPLI 310 E

Type	Art.-Nr.
compli 310 E	JP50077

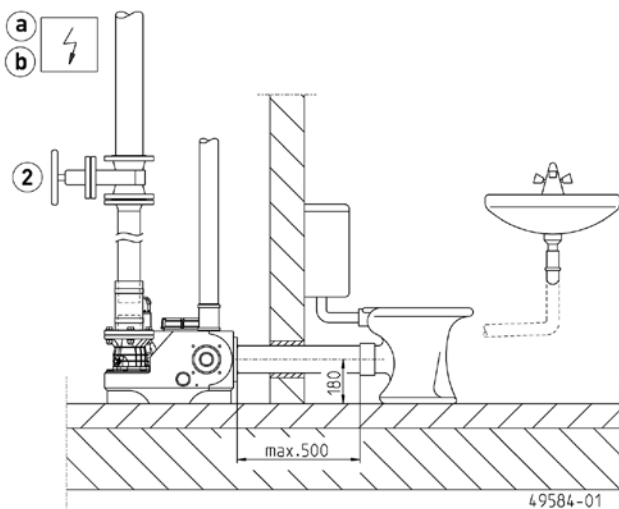
COMPLI 310 E

DRENA-LINE STATIONS DE RÉLEVAGE

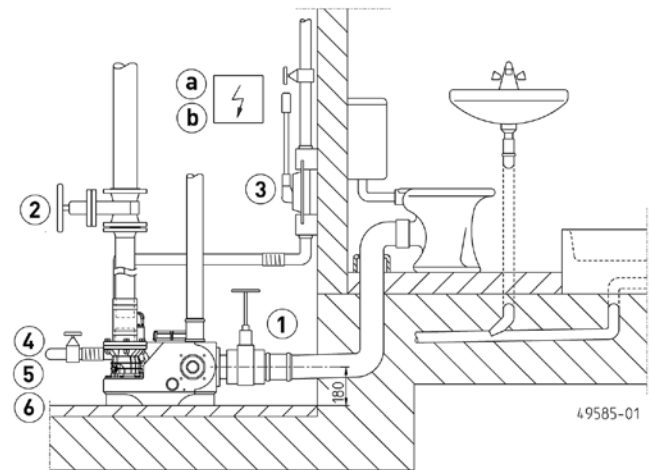
Dimensions avec clapet anti-retour (mm)



Exemple de montage



Exemple de montage



COMPLI 310 E

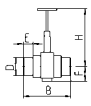
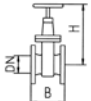

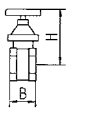
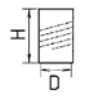

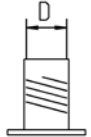
DRENA-LINE STATIONS DE RÉLEVAGE

Le poste compli a une bride de raccordement DN 80/PN 4. La conduite de refolement qui continue et la vanne d'arrêt sont en DN 80. Les postes de relevage pour matières fécales doivent être utilisés, selon les principes de construction et de contrôle de EN 12050 pour le refolement des matières fécales et des eaux usées domestiques, comme décrit dans la norme DIN 1986 partie 3, dans l'assainissement des bâtiments. Ils doivent être montés, conformément aux directives de la norme EN 12056-4, avec un réservoir collecteur à l'intérieur des bâtiments ainsi qu'avec un espace de 60 cm tout autour pour l'utilisation et la

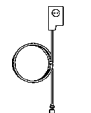


maintenance. La conduite de refolement doit être dirigée au-dessus du niveau de retenue observé sur place et il est nécessaire de monter un clapet anti-retour certifié selon EN 12050-4. Il est nécessaire de diriger le conduit d'aération au-dessus du niveau du toit selon EN 12056.

Attention! Les tuyaux pour les entrées latérales doivent être équipés d'un collier de serrage. Cet collier de serrage doit avoir au moins un hauteur de 180 mm du sol. La conduite d'alimentation doit être ventilée à son altitude la plus élevée.

ACCESSOIRES MÉCANIQUES

				Art.-Nr.
	① Vanne sur arrivée-PVC	avec 2 raccords, DN 100, PN1	360x295 (HxB)	JP28297
	② Vanne d'isolement	DN 80, PN 10, EN 1171	315x180 (HxB)	JP00639
	③ Pompe à main	vidange de secours (jusqu'à H geod. 15 m)	640x1½" (HxD)	JP00255
	④ Vanne arrêt	laiton, 1½" (DN 40), PN 16	125x60 (HxB)	JP44786
	⑤ Manchette caoutchouc	1½" (DN 40), PN 4	120x50 (HxD)	JP44777
	⑥ Collier de serrage	1½"		JP44763
	⑦ Set de raccordement	DN 100	D=110	JP42910

ACCESSOIRES ÉLECTRIQUES

			Art.-Nr.
	a Dispositif d'alarme		
	AGR	dépendant du réseau, avec contact sec, 4 m câble	JP44893
	b Batterie	pour alarme indépendante du réseau	JP44850
	c Smart Home	FTJP radio transmitter	JP47209