

WCFIX 260

PETIT STATION DE POMPAGE POUR EAUX FÉCALES

- Fonctionnement silencieux
- Prêt à brancher
- Maintenance facile
- Protection anti-débordement
- Filtre à charbon actif
- Roue à effet vortex



DESCRIPTION

WCfix 260 vous permet d'installer presque partout des toilettes ou une salle de bain supplémentaire lors de travaux de rénovation et/ou d'aménagement. De plus, le poste sert de protection anti-retour en dessous du niveau de retenue.

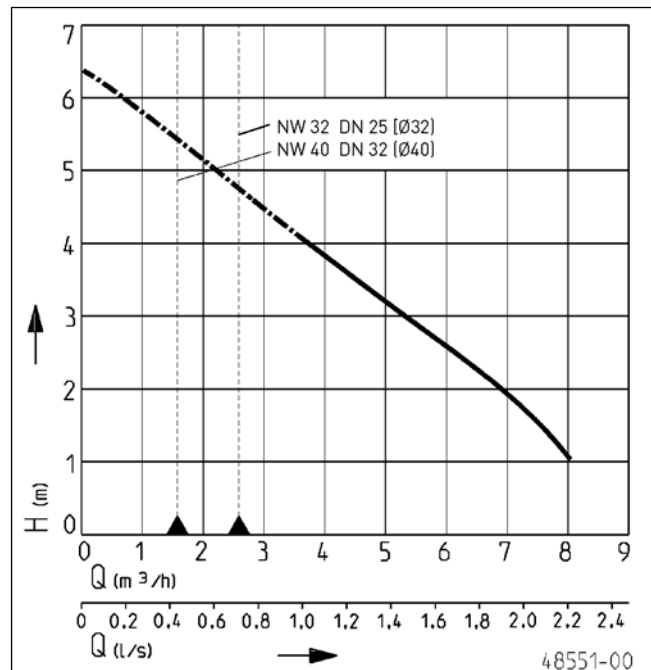
Grâce à la construction compacte du module de relevage à usage limité, il est possible de raccorder une cuvette WC posée avec réservoir de 6 l minimum.

La roue à effet vortex, présente dans le module et dont la forme optimise l'écoulement, assure un refoulement particulièrement silencieux. Grâce à cette construction, il n'est pas nécessaire d'avoir des intervalles de nettoyage réguliers et les travaux de maintenance sont considérablement réduits.

L'emploi du module est limité à un usage domestique à condition que d'autres toilettes directement raccordables soient disponibles. Il est possible de raccorder un lavabo, une douche ou un bidet dans la même pièce. Selon la norme EN 12050-3 le raccordement d'une machine à laver ou d'une baignoire n'est pas admis. Dans ce cas nous vous conseillons d'utiliser la cuve Hebefix. Pour l'habitat collectif, utilisez un groupe de relevage compli.

Les appareils sont fournis prêt à l'emploi pour le branchement sur une prise de courant. Le fonctionnement est assuré automatiquement dès qu'un débit d'arrivée suffisant est présent. Lors d'une installation dans une salle de bains ou un local de douche vous devez tenir compte des directives VDE.

PRESTATION



Type	Hauteur H (m)	1	2	3	3,5	4
WCfix 260	Débit Q [l/min]	133	111	87	75	61



WCFIX 260

PETIT STATION DE POMPAGE POUR EAUX FÉCALES

LIVRAISON

Appareil selon EN 12050, prêt à brancher, avec câble et fiche, clapet de ventilation incorporé, fourniture comprenant garniture

de raccordement, tuyau sortie coudé, clapet anti-retour 1¼, filtre à charbon actif, colliers de serrage et matériel de fixation.

DONNÉES MÉCANIQUES

Chambre à huile	Oui	Corps du moteur	Acier inox
Arbre	Acier inox	Corps de pompe	PRV
Roue	Roue à effet vortex, en PRV	Poids	6 kg

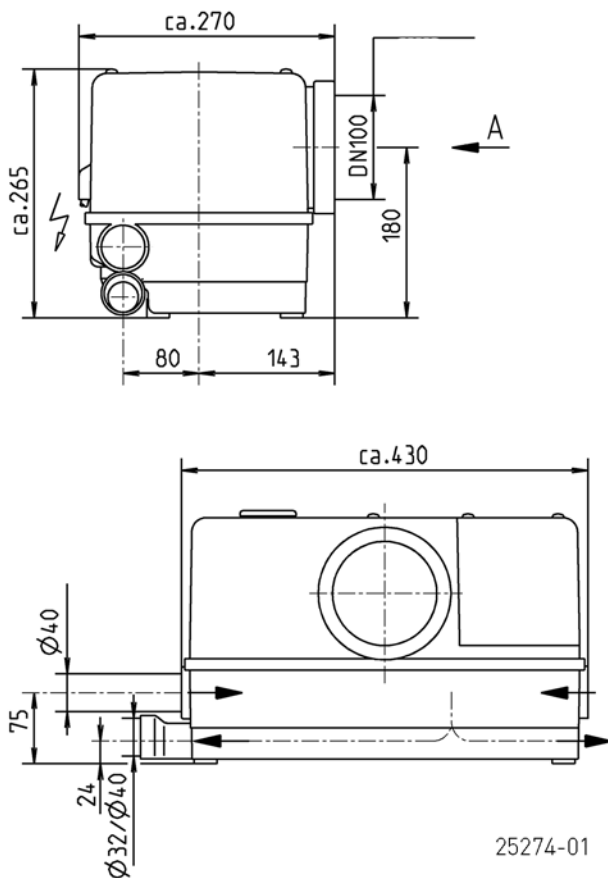
DONNÉES ÉLECTRIQUES

Tension	1/N/PE~230 V	Câble électrique	1,5m H05VV-F
Puissance moteur P1	0,4 kW	Fils	3G1,5
Puissance moteur P2	0,25 kW	Indice de protection	IP 24
Intensité	1,75 A	Fiche	Sécurité

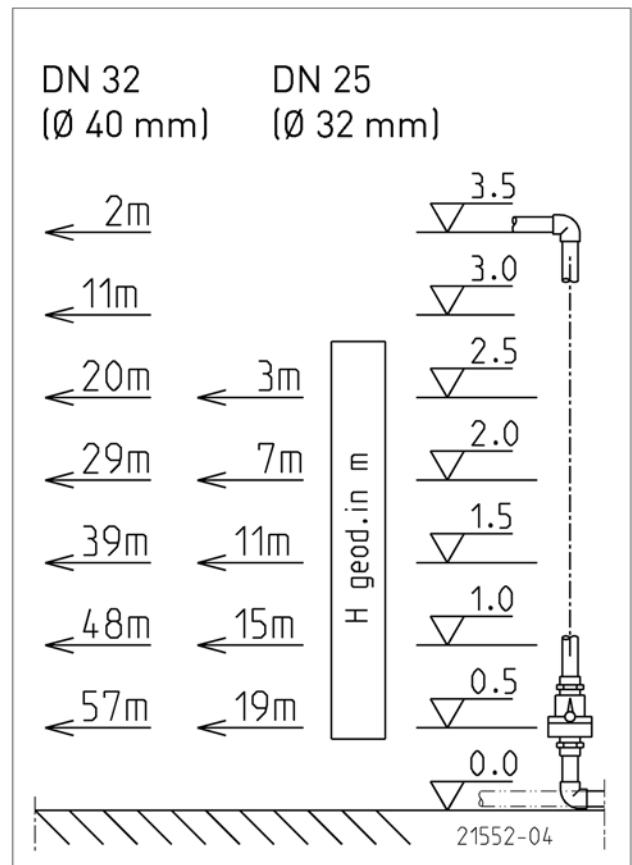
WCFIX 260

Type	Art.-Nr.
WCfix 260	JP09268

Dimensions WCfix 260 (mm)



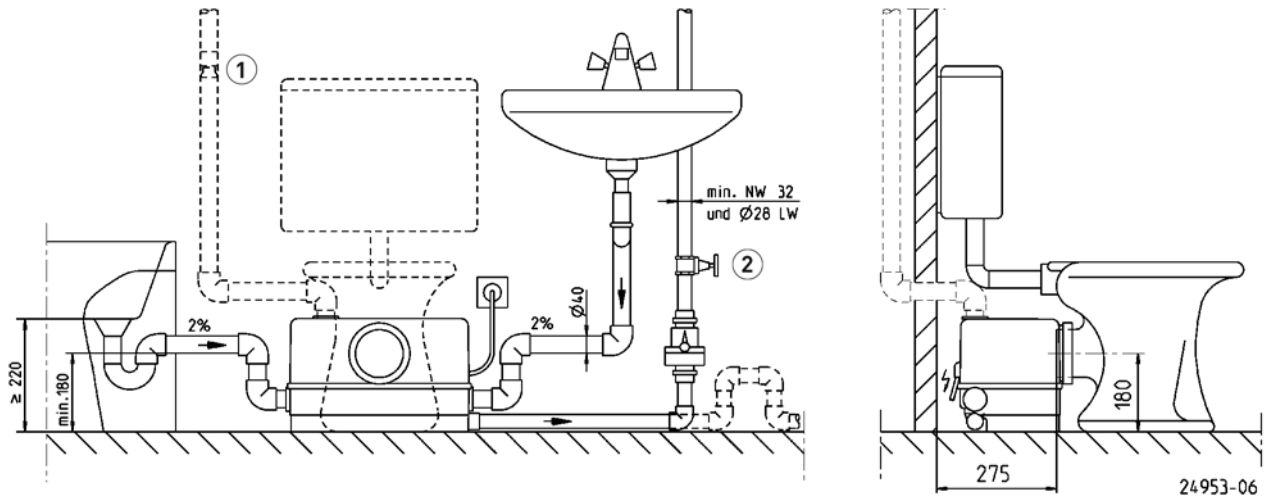
Prestation




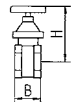
WCFIX 260

PETIT STATION DE POMPAGE POUR EAUX FÉCALES

Exemple de montage



ACCESSOIRES MÉCANIQUES

			Art.-Nr.
	① Aération spéciale	filtre spécial avec boîtier	JP27484
	② Vanne arrêt	1/4" (DN 32), PN 16 110x60 (HxB)	JP44785

WCFIX 260

PETIT STATION DE POMPAGE POUR EAUX FÉCALES