

JUNG PUMPEN BAUFIX 200

CUVES ENTERRÉES

- Niveau ajustable en continu
- Couverture siphon de sol
- Bague d'étanchéité à connecter au système d'imperméabilisation
- Poste 1 pompe et 2 pompes
- Possibilité d'un dispositif d'alarme
- Maintenance facile



UTILISATION

Baufix 200 est disponible en version enterrée ou posée, prévu pour des arrivées d'eaux usées importantes et un grand volume de stockage. Il évacue les eaux usées en provenance des buanderies, entrepôts et caves sans qu'il ne soit nécessaire d'effectuer de grands travaux. Le refoulement de matières fécales n'est pas autorisé.

Baufix 200 peut être monté en tant que groupe 1 pompe ou 2 pompes. Les éléments nécessaires pour le montage de la pompe font partis de la livraison. En tant que poste double, il offre une plus grande sécurité pour le refoulement des eaux usées. Les deux pompes fonctionnent à tour de rôle en mode normal ou en même temps pour le débit de pointe. Le coffret de commande intègre une double commande selon le type de pompe (cf. accessoires). Il est possible de choisir la pompe qui doit être installée en fonction de la quantité d'eaux usées. A cet effet, il est nécessaire de tenir compte des eaux usées à refouler ainsi que de la performance de la pompe. Pour une eau légèrement chargée (particules solides jusqu'à un diamètre de 10 mm), il est possible d'utiliser les pompes U3K, U5K ainsi que U6K E+D. Si les impuretés sont plus grosses ou que la quantité d'eaux usées est plus importante, nous recommandons l'utilisation d'une pompe de la série US. Les pompes US 73+103 Ex conviennent dans les zones présentant un risque d'explosion. En milieu industriel, il est nécessaire de vérifier au préalable la résistance des matériaux. La cuve en plastique résistant à la pression est placée dans la dalle béton et sert de réservoir collecteur pour la canalisation enterrée.

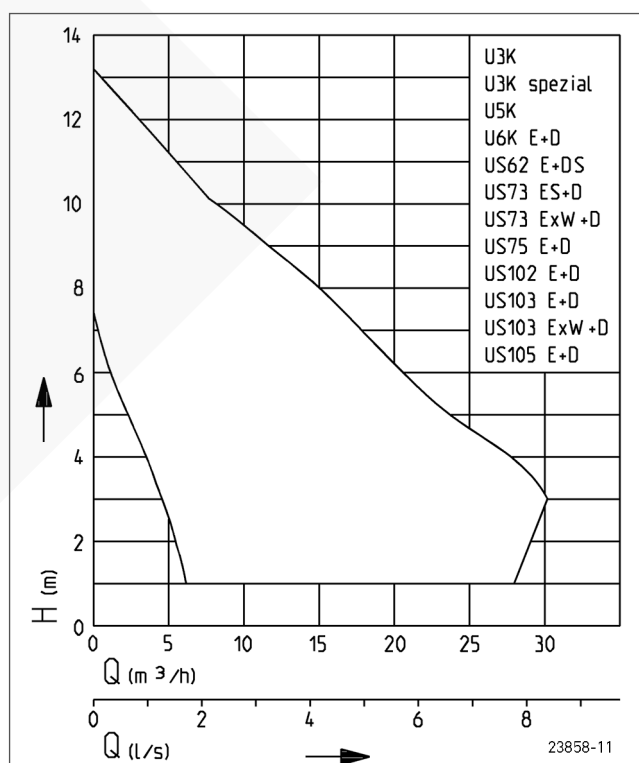
L'installation dans une zone assujettie aux eaux souterraines n'est autorisée qu'avec des mesures supplémentaires (coffrage étanche) car la liaison PE/béton n'est pas suffisamment étanche contre l'eau sous pression. Grâce à l'ajustage ultérieur du cadre en plastique, il est possible de faire une mise à niveau en continu du couvercle avec le carrelage ou le sol.

L'utilisation en tant que cuve posée avec un couvercle anti-odeurs est également possible dans la version adéquate.

L'installation correspond aux exigences de la norme EN 12050.

Sous réserve de modifications techniques - Plage de tolérance selon ISO 9906

PRESTATION



JUNG PUMPEN BAUFIX 200

CUVES ENTERRÉES

LIVRAISON

Collecteur en composite pour l'installation d'une pompe certifiée EN 12050 avec tubulures de raccordement moulées, cadre de mise à niveau en composite avec couvercle et siphon de sol pour l'écoulement au sol, raccord pour tuyau flexible et

conduite de refoulement pré-montée avec double clapet anti-retour (pas Baufix 200-50), bouchon pour fourreau à câbles, sans pompe.

DONNÉES MÉCANIQUES

Poids	20,5 kg
-------	---------

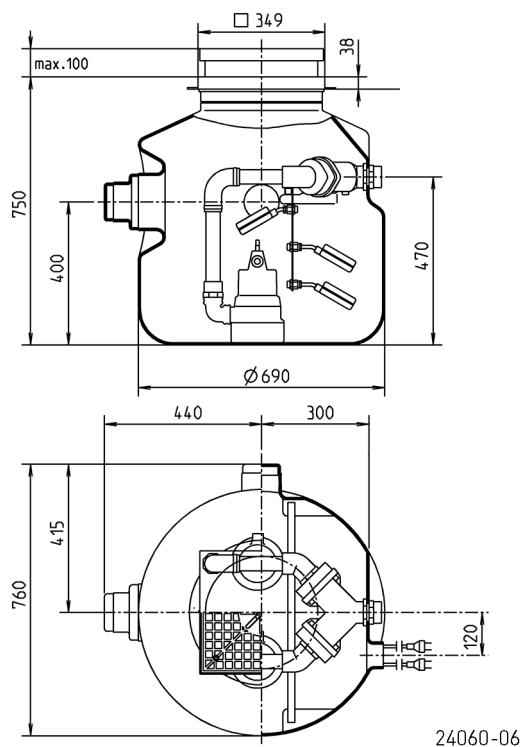
BAUFIX 200

Type	Art.-Nr.
Baufix 200-40	JP09991
Baufix 200-50	JP44989

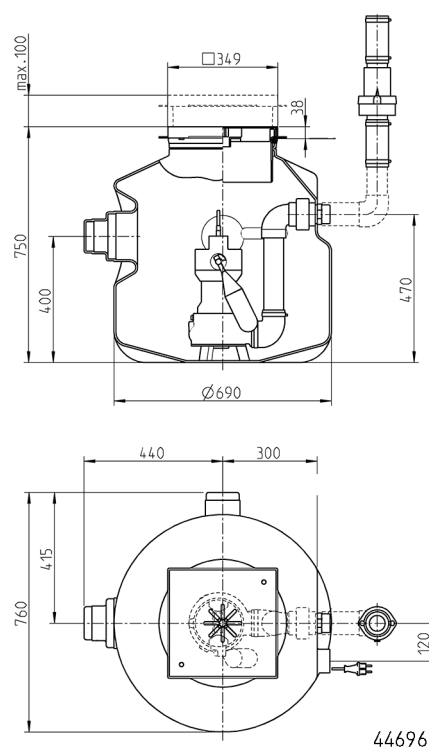
POMPES UTILISABLES

Baufix 200-40		Baufix 200-50
U3K	US 73 E/D	US 75 ES/DS
U5K	US 102 E/D	US 105 ES/DS
U6K E/D	US 103 E/D	
US 62 E/D	US 73 E/D Ex	
	US 103 E/D Ex	

Dimensions Baufix 200-40 poste double (mm)



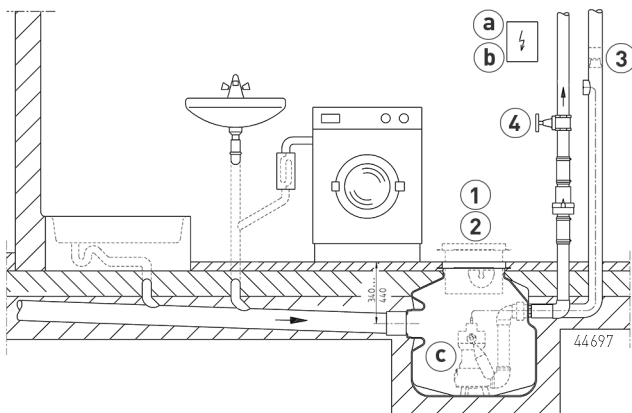
Dimensions Baufix 200-50 poste simple (mm)



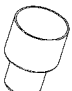
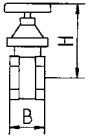
JUNG PUMPEN BAUFIX 200

CUVES ENTERRÉES

Exemple de montage Baufix 200





ACCESSOIRES MÉCANIQUES

				Art.-Nr.
	① Couvercle	acier inox, à carreter avec siphon de sol et bouchon anti-odeurs		JP24024
	② Cadre de couvercle	acier inox		JP28118
	③ Aération spéciale	filtre spécial avec boîtier		JP27484
	④ Vanne arrêt	1½" (DN 40), PN 16	125x60 (HxB)	JP44786
		2" (DN 50), PN 16	140x70 (HxB)	JP44787

JUNG PUMPEN BAUFIX 200

CUVES ENTERRÉES

ACCESSOIRES ÉLECTRIQUES

		Art.-Nr.
	a Régulation de niveau pour poste avec 1 pompe	
	Coffret de commande AD 4 ExW	pour US 73 E, EX JP25901
	Coffret de commande AD 8 ExW	pour US 103 E, EX JP25902
	Coffret de commande AD 23 Ex	pour US 73 D, EX JP09754
	Coffret de commande AD 25 Ex	pour US 103 D, EX JP09683
	Coffret auxiliaire ExH-A	JP16720
	Régulation de niveau pour poste avec 2 pompes	
	Coffret de commande BD 00 E 230 V, pour pompes U3-U6, US 62-105 et 08/2 ME	JP45735
	Coffret de commande BD 00 400 V, pour pompes U6 et US 62-105	JP45993
	Coffret de commande BD 23 Ex pour US 73 D, EX	JP09755
	Coffret de commande BD 25 Ex pour US 103 D, EX	JP09681
	Coffret auxiliaire ExH-B	JP00295
	Protection marche à sec	JP44603
	Set de flotteurs	JP23857
	Set de flotteurs, pour les eaux usées contenant des graisses	Câble particulièrement résistant à l'huile et l'hydrolyse. JP42230
Dispositif d'alarme		
AG3	Interrupteur à flotteur, dépendant du réseau contact sans potentiel de report d'alarme, 3 m câble JP44891	
AG10	Interrupteur à flotteur, dépendant du réseau contact sans potentiel de report d'alarme, 9,5 m câble JP44892	
Arrêt de la machine à laver		
AW3	Interrupteur à flotteur, dépendant du réseau, 3 m câble JP44895	
AW0	Boîtier connecteur – pour le transfert d'alarme si plusieurs machines à laver JP44899	
	b Batterie	pour alarme indépendante du réseau JP44850
		c Contrôleur d'étanchéité
		DKG Ex pour pompes antidéflagrantes JP00249