

EASYFIX

POMPES D'ASSAINISSEMENT DES CAVES

- Installation rapide et simple
- Easyfix 32 Duo avec commande
- Prêt à brancher
- Système de barre de guidage prémonté sur la plaque de base
- La construction compacte permet l'utilisation dans les petites cuves : 300x400 mm pour les postes simples / 500x500 mm pour les postes doubles



DESCRIPTION

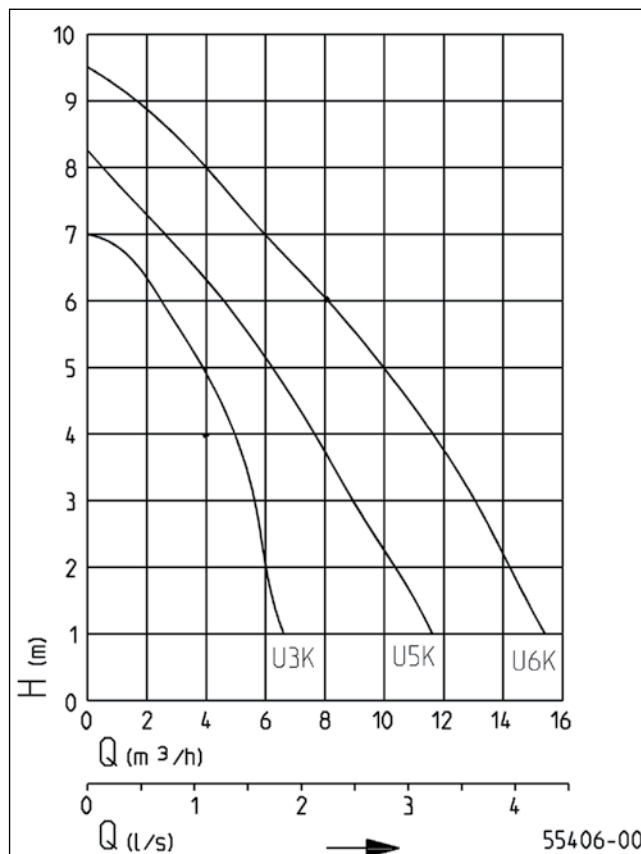
Avec les sets de montage Easyfix 32 Single et Easyfix 32 Duo, il est possible d'installer les pompes submersibles en une durée minimale sous la forme de poste simple ou double dans les cuves de pompe à l'intérieur et à l'extérieur de bâtiments.

Les sets sont prêts à brancher et tous les composants nécessaires sont déjà prémontés sur une plaque de base (H=15 mm), jusqu'au raccord à la conduite de refoulement.

L'Easyfix 32 Duo contient aussi une commande, en plus des composants mécaniques. Cette commande règle le fonctionnement en alternance des deux pompes et garantit en outre les notifications d'alarme et le fonctionnement en mode débit de pointe. Les pompes sont commutées via leurs interrupteurs à flotteur intégrés, ainsi aucun indicateur de niveau externe tel que des interrupteurs à flotteur conique.

Il est possible de raccorder aux deux sets Easyfix, au choix, les modèles U3 KS, U3 KS spezial, U5 KS et U6 K ES. Les pompes ne sont pas incluses dans la livraison. L'utilisation du flotteur spécial pour les faibles hauteurs de commutation (accessoires pompes) est possible.

PRESTATION



Sous réserve de modifications techniques - Plage de tolérance selon ISO 9906

D'après la norme EN 12056 le débit minimum à l'intérieur de la conduite d'eau principale doit être de 0,7 m/s. Cette valeur figure également comme limite de fonctionnement recommandée dans le diagramme H-Q.

EASYFIX

POMPES D'ASSAINISSEMENT DES CAVES

LIVRAISON

Easyfix 32 Single: Système de barre de guidage sur la plaque de base, conduite de refoulement avec clapet antiretour (entièrement prémonté), mâchoire de barre de guidage, raccord élastique et colliers.

Easyfix 32 Duo: 2x système de barre de guidage sur la plaque de base, conduites de refoulement avec clapets antiretour (entièrement prémontés), mâchoires de barre de guidage, raccord élastique, colliers et commande prête à brancher (câble de 1,5 m).

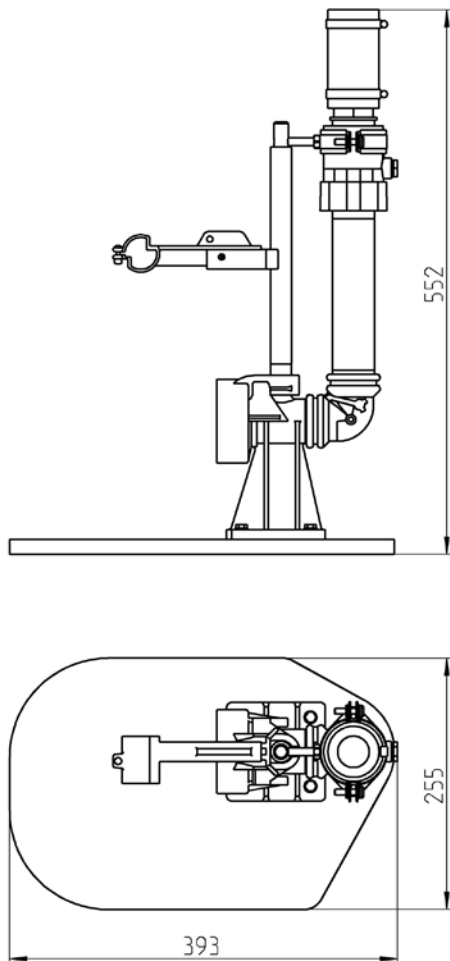
EASYFIX

Type	Art.-Nr.	Poids
Easyfix 32 Duo	JP50307	6,9 kg
Easyfix 32 Single	JP50308	1,8 kg

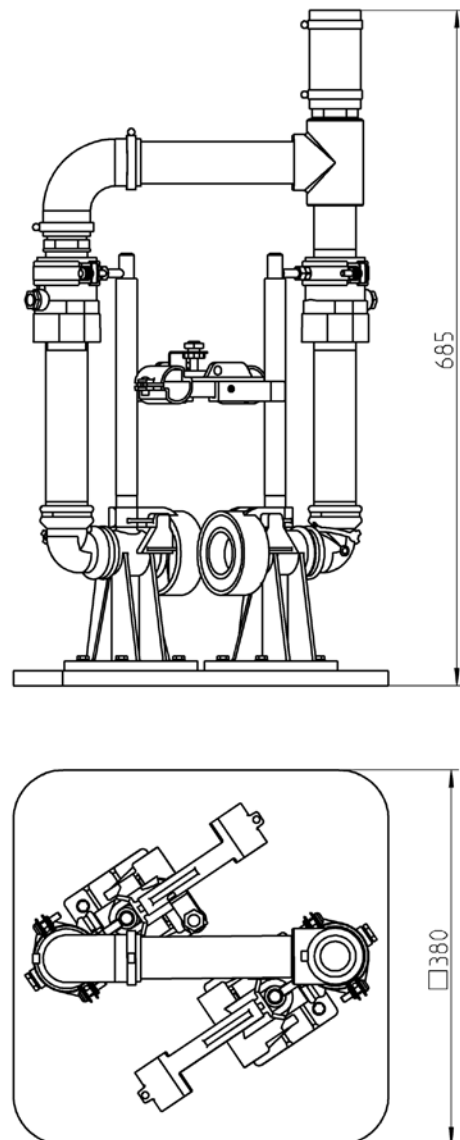
POMPES UTILISABLES

Easyfix	U5KS
U3KS/U3KS spezial	U6K ES

Dimensions principales Easyfix 32 Single (mm)



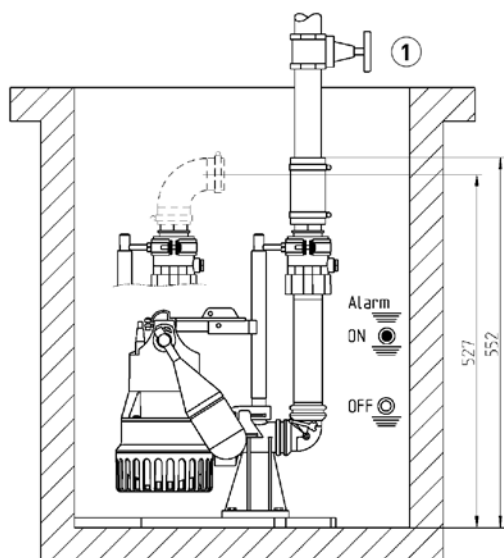
Dimensions principales Easyfix 32 Duo (mm)



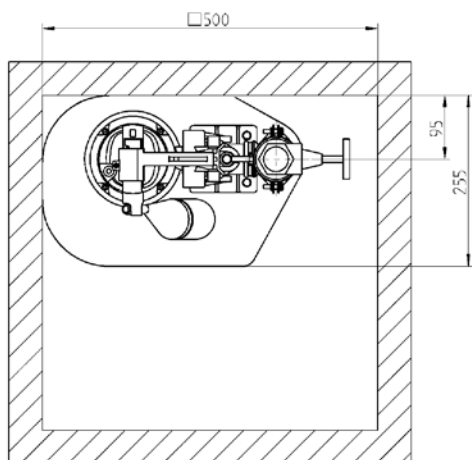
EASYFIX

POMPES D'ASSAINISSEMENT DES CAVES

Dimensions/hauteurs de déclench. Easyfix 32 Simple [mm]

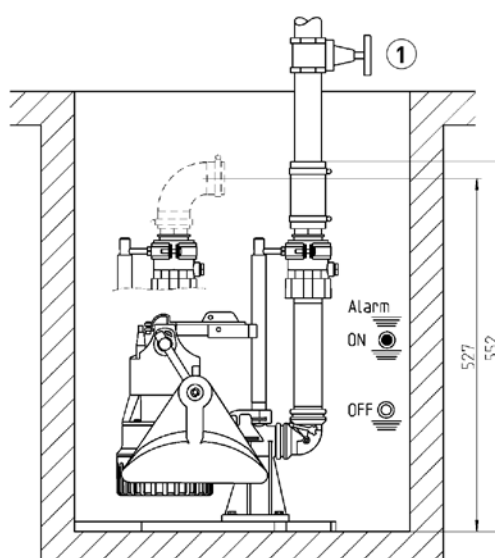


	U3 KS	U5 KS	U6K ES
ON	270	275	295
OFF	165	170	195

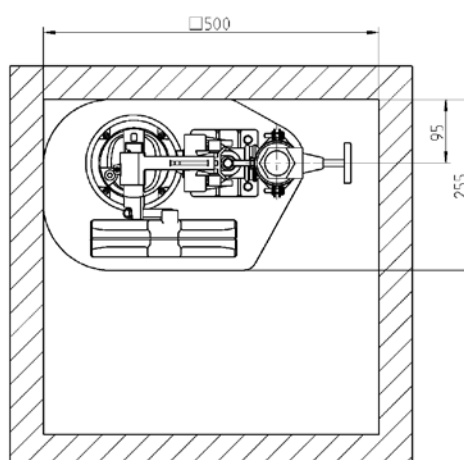


55351-01

Dimensions/hauteurs de déclench. flotteur spécial [mm]



	U3 KS	U5 KS	U6K ES
ON	160	125	155
OFF	100	75	105

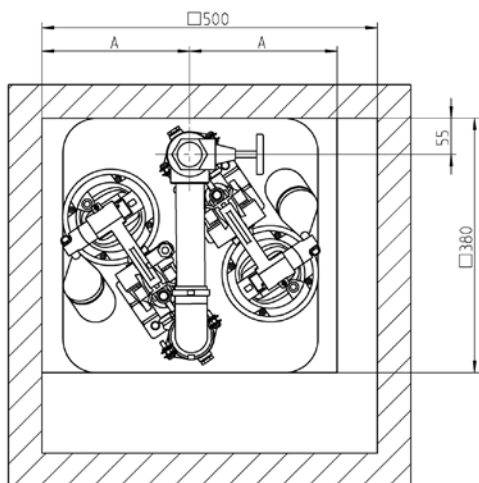
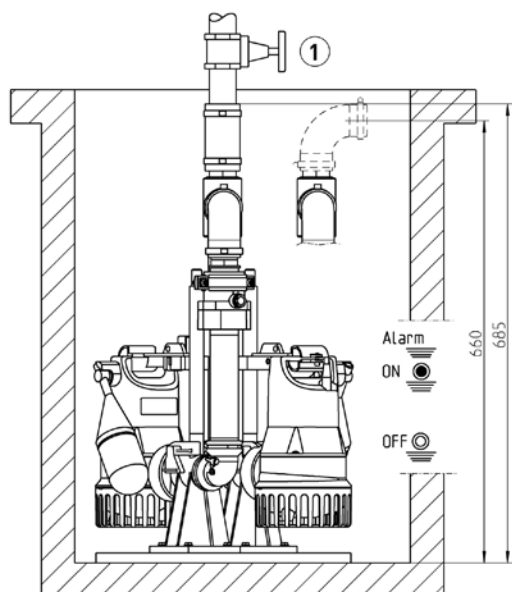


55352-01

EASYFIX

POMPES D'ASSAINISSEMENT DES CAVES

Exemple de montage Easyfix 32 Duo

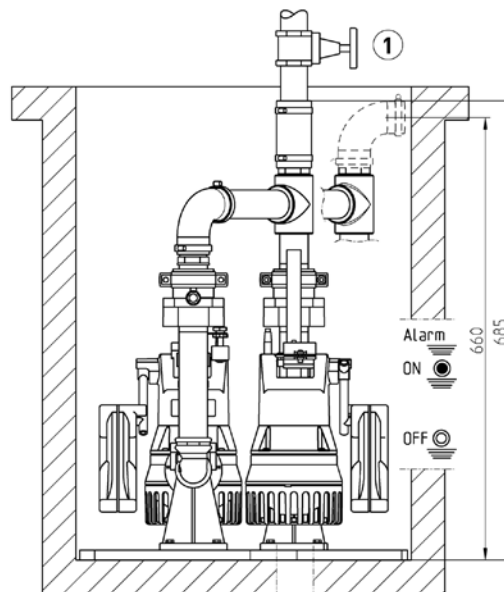


	U3 KS	U5 KS	U6K ES
ON	270	275	295
OFF	165	170	195
Alarm	320	345	400

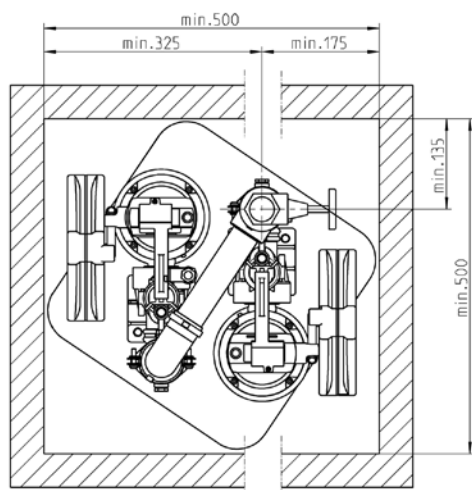
	U3 KS	U5 KS	U6K ES
A	min.220	min.242	min.250

55348-00

Exemple de montage Easyfix 32 Duo avec flotteur spécial

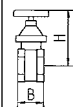


	U3 KS	U5 KS	U6K ES
ON	160	125	155
OFF	100	75	105
Alarm	320	345	400



55349-00

ACCESSOIRES MÉCANIQUES



① Vanne arrêt

1/4" (DN 32), PN 16

110x60 (HxB)

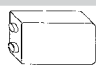
Art.-Nr.

JP44785

EASYFIX

POMPES D'ASSAINISSEMENT DES CAVES

ACCESSOIRES ÉLECTRIQUES

			Art.-Nr.
	a Batterie	pour alarme indépendante du réseau	JP44850

EASYFIX

POMPES D'ASSAINISSEMENT DES CAVES